

# TROPF-BLUMAT SISTEM DE IRIGARE INTELIGENT

## Vă mulțumim că ați ales un sistem de irigare Tropf-Blumat!

Tropf-Blumat este un sistem de irigare complet automat, care funcționează fără energie electrică sau electronică. Marele avantaj al sistemului Tropf-Blumat este că fiecare plantă este irigată individual! **Aceasta asigură o creștere mai bună și un consum mai mic de apă.**

În acest manual de instrucțiuni este explicată instalarea pas cu pas. Mai multe sfaturi și trucuri puteți găsi pe pagina noastră de start.

*Distracție plăcută cu plantele dumneavoastră și cu irigarea!*

### Utilizare prevăzută:

Irigare prin picurare pentru plantele de exterior.

### Domenii de aplicare recomandate:

Plantele de pe terase, balcoane, sere, solarii, straturi supraînălțate

### Pentru toate plantele:

Sistemul Tropf-Blumat poate fi folosit fără ezitare pentru irigarea fructelor și legumelor. Toate produsele sunt analizate conform standardelor cuprinse în Ordonanța austriacă privind apa potabilă. Acestea se situează sub toate valorile limită. Niciun produs Tropf-Blumat nu conține BPA sau ftalați.

### Smart & Simple:

Plantele controlează irigarea, fără temporizator, fără aplicație. Credem că este mai bun decât orice aplicație. Stați liniștiți, relaxați-vă și trimiteți-le prietenilor poze frumoase cu plantele dumneavoastră.

### Sustenabilitate:

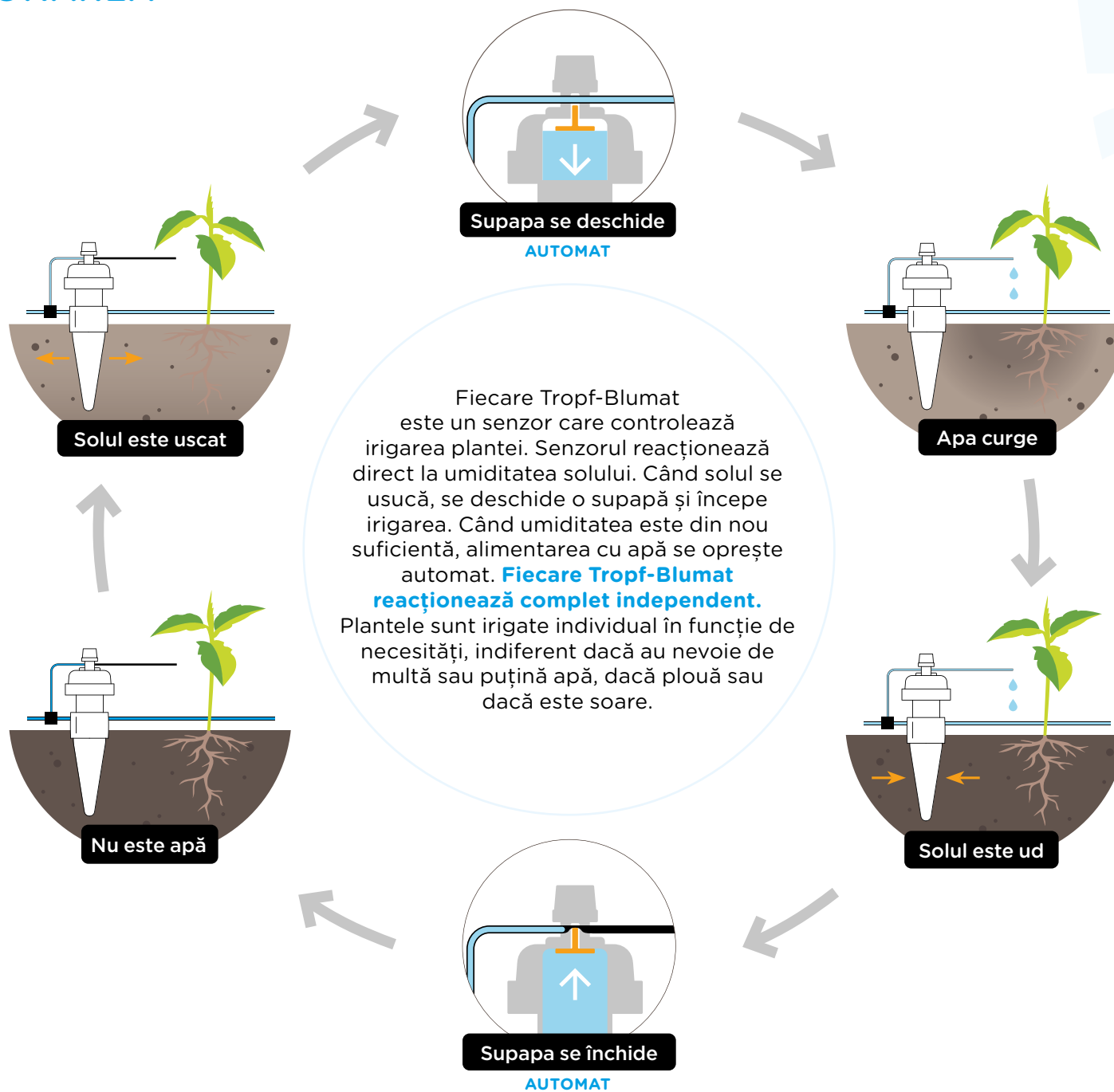
Uitați-vă și dumneavoastră. Tropf-Blumat nu necesită electricitate și utilizează apă doar în funcție de necesități. Piese din plastic au protecție UV pentru a le prelungi durata de viață. Toate componentele pot fi achiziționate și înlocuite individual.

### Garanție:

Ne dorim să fiți mulțumiți. Toate produsele Blumat beneficiază de o garanție de 36 de luni de la data achiziției. Pentru orice reclamație, vă rugăm să vă adresați distribuitorului dumneavoastră sau să ne contactați direct (info@blumat.at).

**Calitate Made in Austria.**

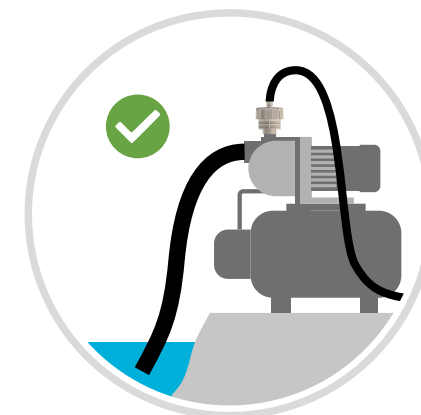
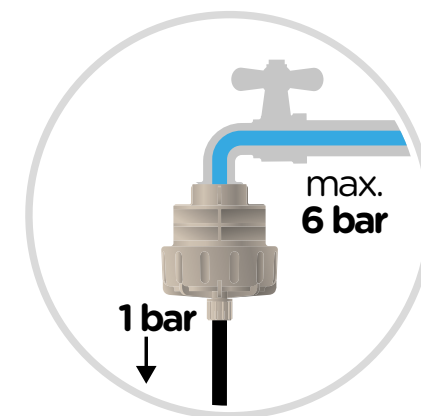
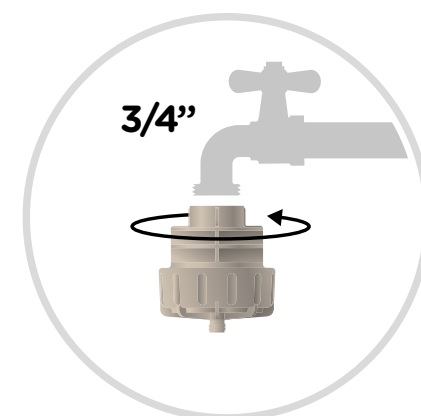
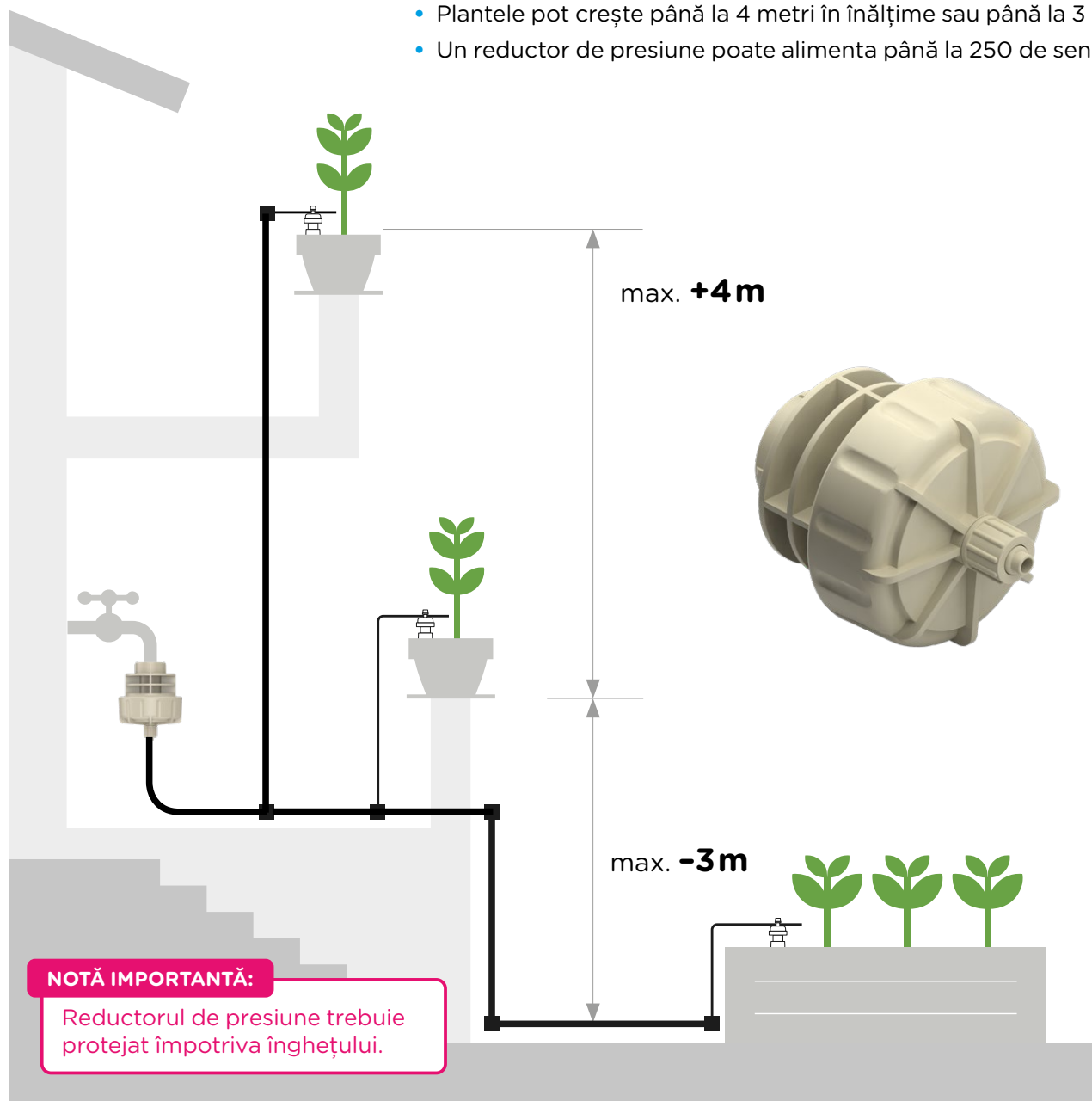




## RACORDARE LA APĂ - OPȚIUNEA A

### REDUCTOR DE PRESIUNE

- Conectați reductorul de presiune la un robinet sau la o pompă cu un recipient de egalizare.
- Presiunea este reglată constant la 1 bar.
- Plantele pot crește până la 4 metri în înălțime sau până la 3 metri în adâncime.
- Un reductor de presiune poate alimenta până la 250 de senzori Tropf-Blumat.



## RACORDARE LA APĂ - OPȚIUNEA B

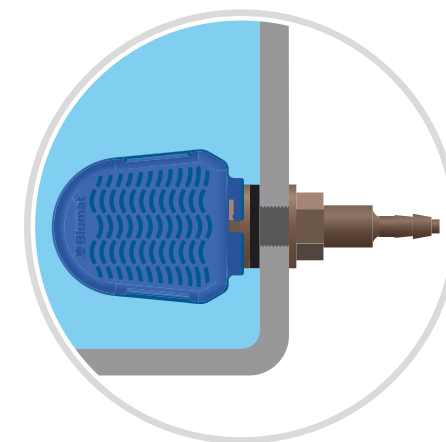
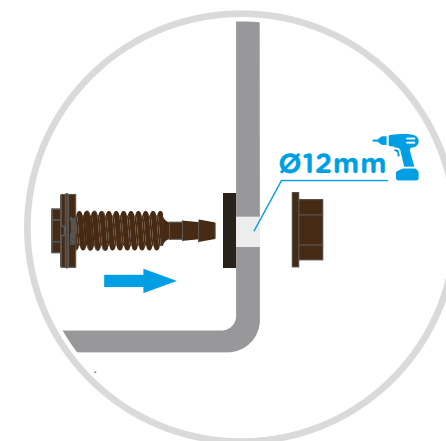
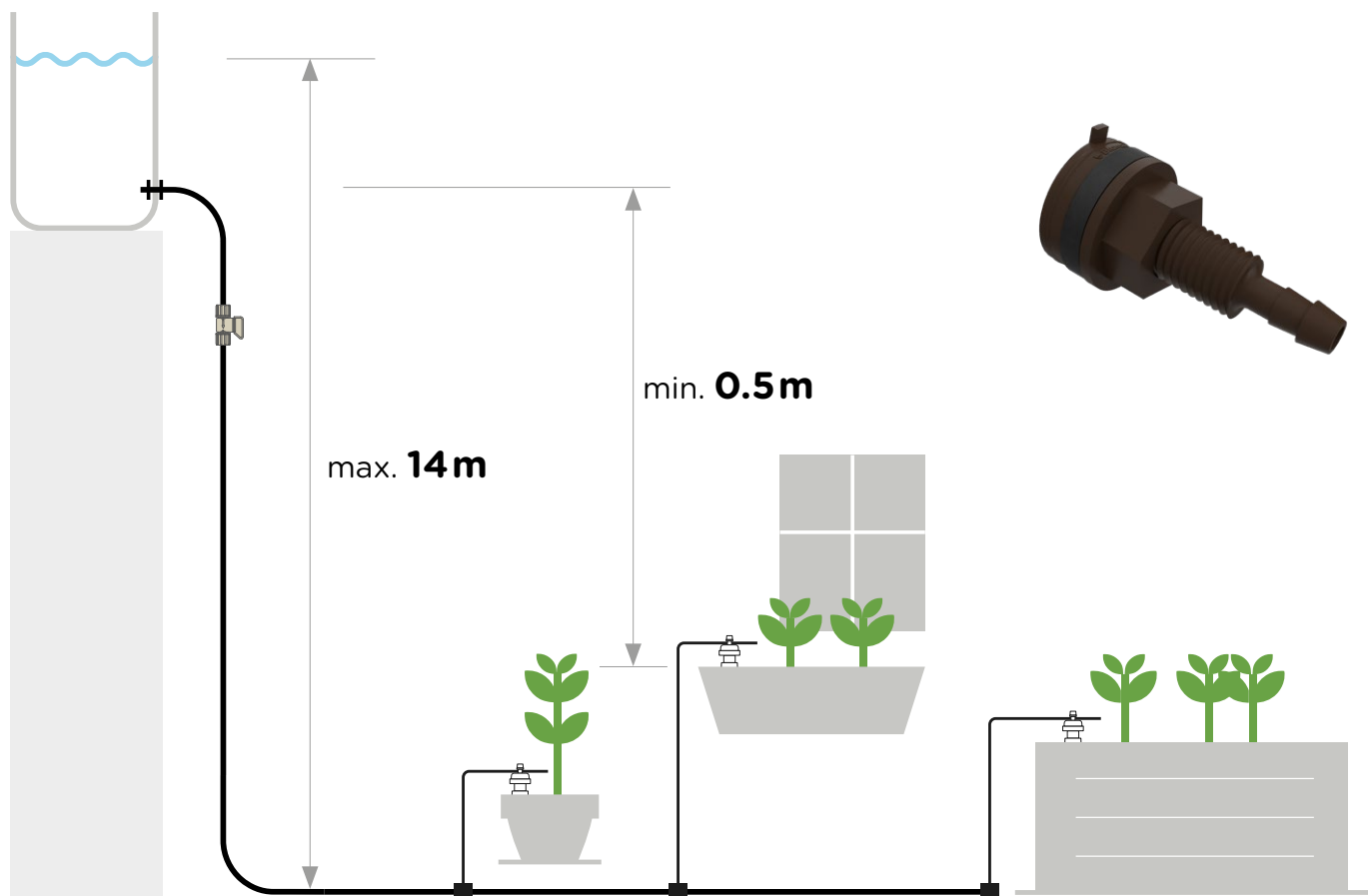
### CONECTOR PENTRU REZERVOR

- Montați conectorul pentru rezervor la orice recipient. Pentru montarea conectorului, faceți o gaură cu un diametru de 12 mm.
- Rezervorul trebuie să se situeze întotdeauna la o înălțime mai mare decât plantele (nivelul apei la min. 0,5 m și la max. 14 metri mai sus).
- Instalați filtrul rezervorului, în special atunci când folosiți apă de ploaie.

**Recomandarea noastră:** Nivelul apei trebuie să fie la cel puțin 1 metru deasupra nivelului senzorilor.

**SFAT:** Un acvariu opac, cu capac, împiedică dezvoltarea algelor.

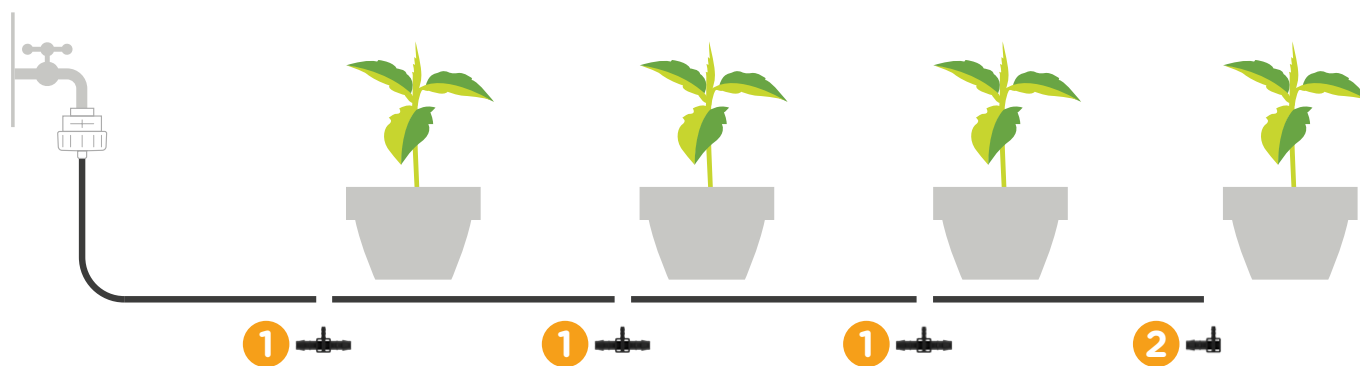
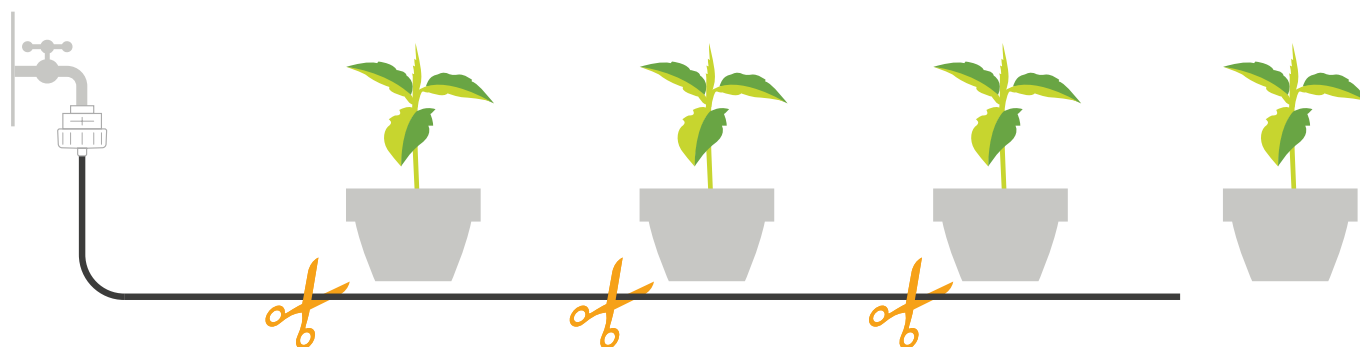
**SFAT:** Instalați o supapă de închidere în furtunul de alimentare după instalarea conectorului pentru rezervor pentru a facilita reglarea și curățarea ulterioară a rezervorului.



## AȘEZAREA FURTUNULUI DE ALIMENTARE

- Așezați furtunul de alimentare de la reductorul de presiune / rezervor până la plante.
- Dacă încălziți furtunul de alimentare înainte de montare (apă caldă, soare), acesta va fi mai ușor de așezat. Nu îndoiți furtunul!
- Tăiați furtunul la fiecare plantă și introduceți o piesă T. **1** Folosiți un capăt **2** la capătul instalației.
- Împingeți întotdeauna furtunurile complet pe. **3**
- Furtunurile de picurare preasamblate din set pot rămâne, de asemenea, montate pe piesa T / capăt în timpul instalării inițiale.

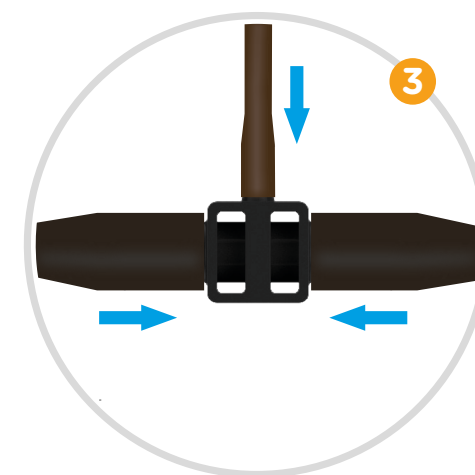
**Info:** Furtunul de alimentare nu este potrivit pentru instalarea directă în pământ sau în pereți. În acest caz, utilizați și o conductă goală; piesele de legătură trebuie să rămână accesibile.



Lungime maximă **60 metri**

### NOTĂ IMPORTANTĂ:

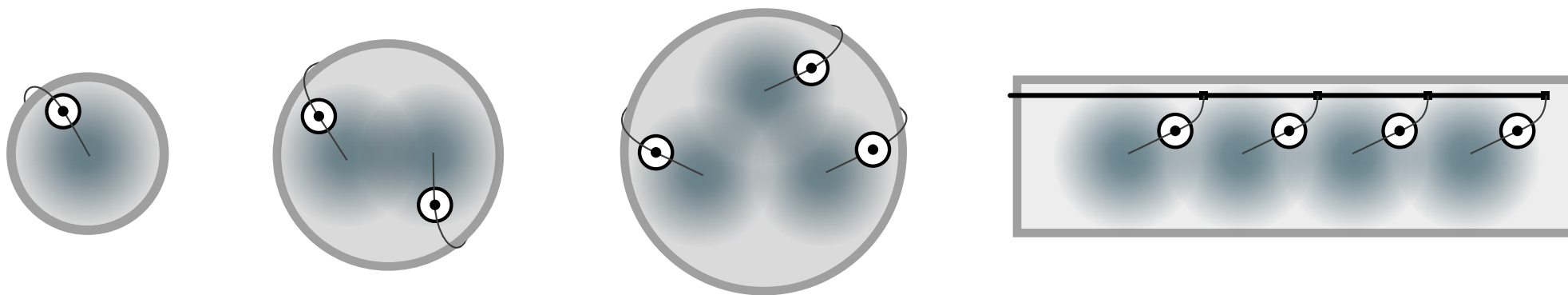
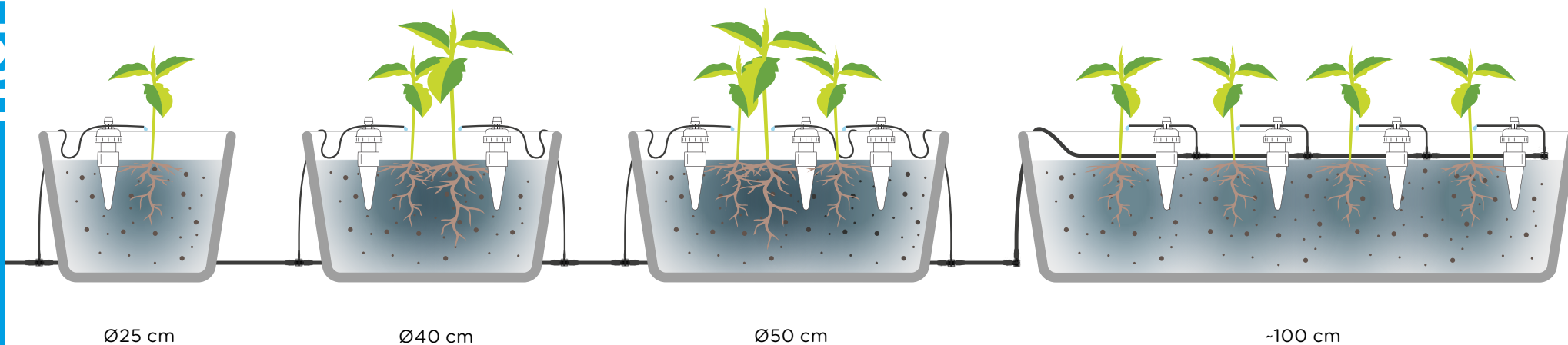
Nu folosiți niciun lubrifiant (grăsimi, săpun etc.) atunci când îl introduceți! Acest lucru va deteriora furtunul.



## CERINȚĂ / PLANIFICARE

- Instalați cel puțin un Tropf-Blumat pentru fiecare plantă sau recipient.
- Un Tropf-Blumat irigă aproximativ 20-25 cm de sol în diametru.

**Info:** Irigarea are loc prin furtunul subțire de picurare, nu prin conul de argilă. Conul de argilă și apa din el sunt folosite doar pentru a controla irigarea.

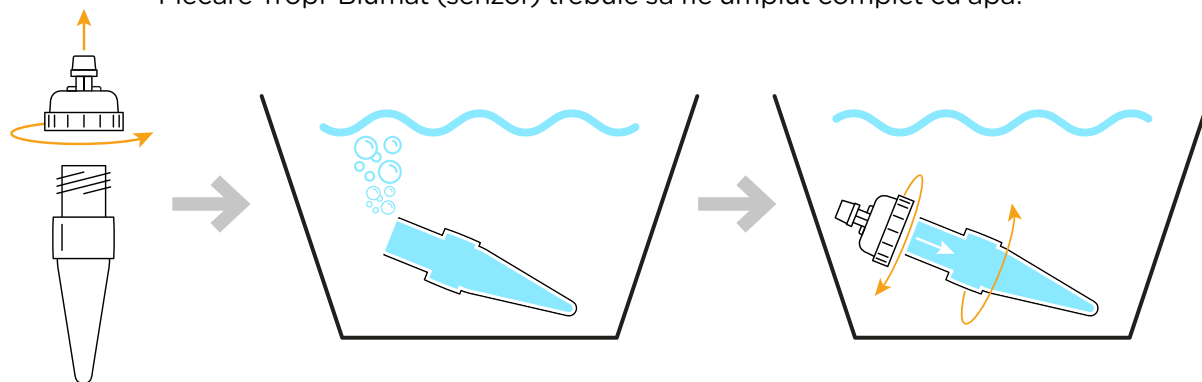


● Tropf-Blumat      — Feeding Tube      — Drip Tube

## MONTAREA SENZORILOR TROPF-BLUMAT

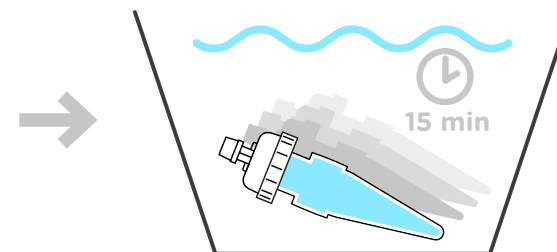
1.

Deșurubați piesele din partea superioară și înșurubați-le bine la loc sub recipientul cu apă. Fiecare Tropf-Blumat (senzor) trebuie să fie umplut complet cu apă.



2.

Lăsați senzorii **umpluți cu apă și înșurubați** în apă timp de cel puțin 15 minute.



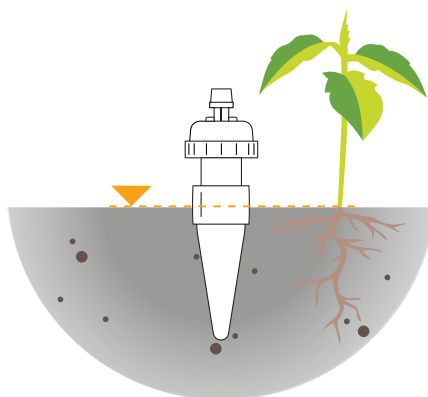
3.

Această etapă este deosebit de importantă: Nu uitați să udați bine solul din toate ghivecele cu plante de mai multe ori **înainte** de a continua instalarea.



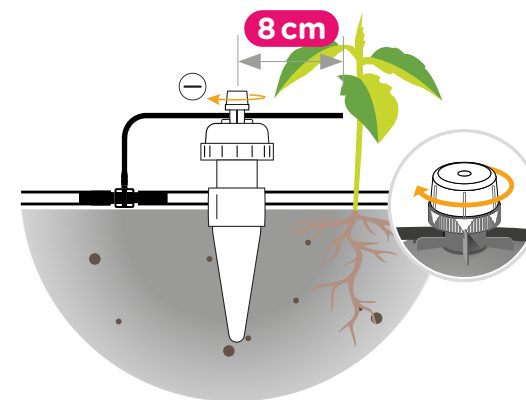
4.

Înfigeți un Tropf-Blumat în solul umed de lângă fiecare plantă (la o distanță de aproximativ 10-15 cm de plantă). Conul de argilă trebuie să fie complet înfipt în sol, să preseze solul afânat.



5.

Racordați furtunul flexibil de picurare la piesa T sau la capăt și împingeți-l prin senzorul Tropf-Blumat. Capătul trebuie să iasă la aprox. **8 cm** de la Tropf-Blumat și trebuie să se afle în zona plantei. În final, strângeți șurubul de reglare.

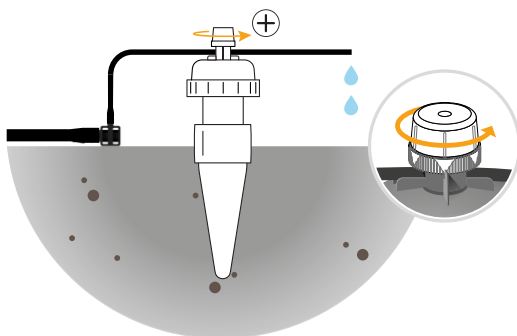


## REGLARE

- Deschideți robinetul și verificați dacă toți senzorii sunt „închiși”. Nu trebuie să picure nicăieri! Dacă este necesar, strângeți în continuare șuruburile de reglare.
- Începeți reglajul de la ultimul Tropf-Blumat din instalație, pentru a aerisi sistemul.

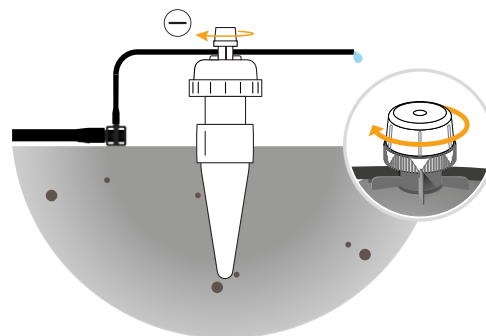
1.

Rotiți șurubul de reglare în sens invers acelor de ceasornic până ce curge apă din furtunul de picurare.



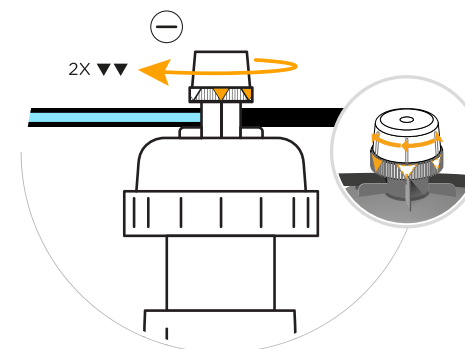
2.

Strângeți din nou încet șurubul de reglare până când nu mai iese apă. Pe furtunul de picurare trebuie să rămână doar o picătură de apă.



3.

În final, strângeți șurubul de reglare încă 1/4 de tură (2 săgeți de marcare). Îndepărtați marcajul portocaliu „C”.



**Gata!** Când solul este umed, Tropf-Blumat nu trebuie să elibereze apă. Irigarea pornește doar atunci când solul este uscat. Acum efectuați setarea pentru fiecare Tropf-Blumat în parte.

## VERIFICARE

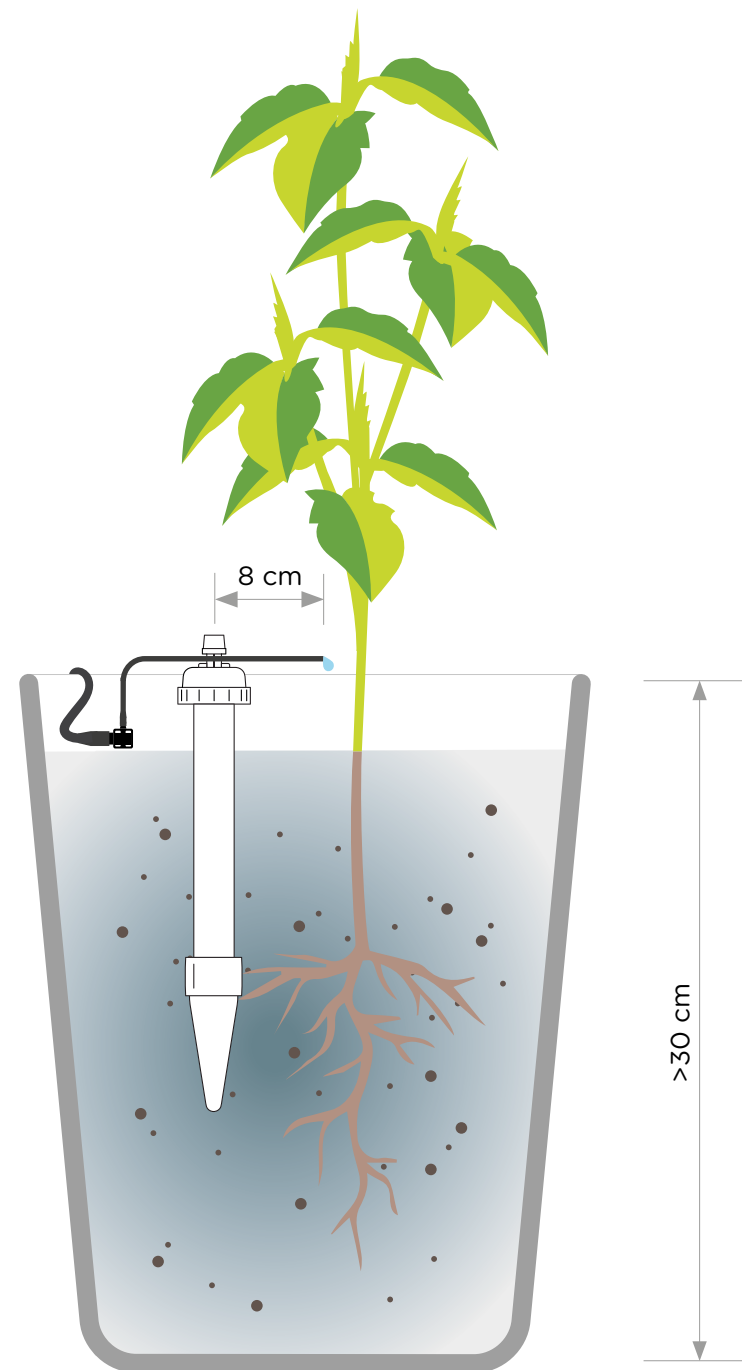
- Verificați scurgerea apei timp de câteva zile după instalare. Dacă este necesar, reglați din nou rotind spre Deschis (= mai multă apă) sau spre Închis (= mai puțină apă). Reglați cu atenție. Rotirea cu 1/2 din săgeata de marcare este de obicei suficientă.
- **Nu vă lăsați păcăliți de suprafața uscată a solului.** Apa se scurge sub în stratul de jos. Doar zona de sub furtunul de picurare este, de obicei, vizibil umedă.
- **Lăsați întotdeauna robinetul deschis sau umpleți din timp rezervorul cu apă.** Chiar și când plouă. Dacă alimentarea cu apă este întreruptă o perioadă mai lungă de timp, rădăcinile vor suge apa din Tropf-Blumat. Un Tropf-Blumat nu funcționează dacă nu este umplut cu apă!

## TROPF-BLUMAT MAXI

Tropf-Blumat Maxi este ideal pentru irigarea plantelor din ghivece și recipiente mari, cu o înălțime de peste 30 cm. Aceasta asigură o umiditate uniformă în zona rădăcinilor, în timp ce suprafața rămâne relativ uscată.

Montarea și reglarea sunt aceleași ca pentru un Tropf-Blumat normal (pagina 6-7.) De asemenea, trebuie să aveți în vedere următoarele pentru Tropf-Blumat Maxi.

- Udați bine solul cu o jumătate de oră înainte de montare, astfel încât umiditatea să fie bine distribuită în tot recipientul.
- Introduceți Tropf-Blumat Maxi în sol (nu în rădăcina plantelor noi), apoi apăsați ușor solul.
- Dacă înrădăcinarea este puternică sau solul este foarte tare, faceți o gaură. Umpleți gaura până la jumătate cu pământ afânat și introduceți Tropf-Blumat Maxi. Apoi udați bine și umpleți restul găurii cu pământ.

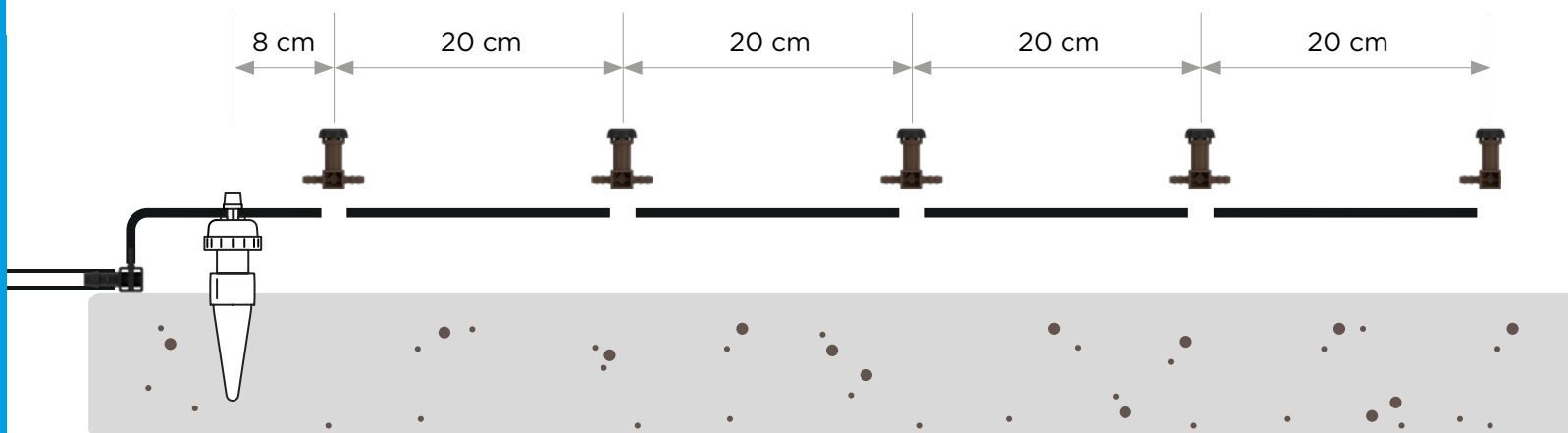


## UTILIZAREA PICURĂTOARELOR DE DISTRIBUIRE

Cu picurătoarele de distribuire Blumat, puteți crește numărul punctelor de picurare pentru fiecare Tropf-Blumat de până la 5. Astfel se obține o distribuire mai uniformă a apei în recipientele mari.

- Tăiați bucăți de furtun de aprox. 20 cm lungime din furtunul subțire de picurare și conectați până la 5 picurătoare de distribuire între ele. Folosiți un capăt de picurător de distribuire la capăt.
- **Primul picurător de distribuire trebuie să fie la o distanță de 8 cm de Tropf-Blumat.** Introduceți restul picurătoarelor de distribuire oriunde în zona rădăcinilor plantelor.
- Acum setați Tropf-Blumat ca în mod obișnuit. **Numai după aceea conectați picurătoarele de distribuire la Tropf-Blumat.**
- Șurubul negru nu trebuie să fie reglat. Deșurubați-l și curățați-l complet o dată pe an sau la nevoie.

**Recomandarea noastră:** Atunci când se utilizează picurătoare de distribuire împreună cu un rezervor, acesta trebuie să fie amplasat cu cel puțin 2 metri mai sus.



### SFAT:

Utilizați picurătoarele de distribuire împreună cu suporturile Blumat. Acest lucru împiedică creșterea rădăcinilor.



## CE SE ÎNTÂMPLĂ DACĂ...

MAI MULTE SFATURI ȘI SUGESTII PUTEȚI GĂSI PE PAGINA NOASTRĂ DE START:



ONLINE FAQ



	Surse de erori	Corectarea erorilor
... APA DIN SENZOR SE EPUIZEAZĂ?	În cazul în care alimentarea cu apă este întreruptă (robinet închis, rezervor gol, furtun îndoit) sau dacă șurubul de reglare este strâns prea tare, irigarea nu va mai avea loc. După o anumită perioadă de timp (în funcție de plantă, temperatură, precipitații), senzorul se golește. Un Tropf-Blumat nu funcționează dacă nu este umplut cu apă!	Umpleți din nou Tropf-Blumat cu apă și reglați-l din nou.
... TROPF-BLUMAT NU SE OPREȘTE?	La sub 5 °C, Tropf-Blumat se închide mai încet decât de obicei (de ex. în nopțile reci de toamnă).	Strângeți șurubul de reglare cu 1/2 până la 1 semn.
... NU IESE APĂ DIN FURTUNUL DE PICURARE?	După o depozitare îndelungată sau după achiziționare, furtunul de picurare poate fi lipicios în zona supapei. Aceasta nu reprezintă o problemă.	Scoateți ușor furtunul din Tropf-Blumat și frământați zona comprimată între degete.
... DACĂ FURTUNUL DE PICURARE ESTE PREA SCURT?	Apa ajunge prea repede la senzor, irigarea este mai scurtă și mai rară. *Această setare este recomandată pentru plantele care au nevoie de mai puțină umiditate.	Prelungiți furtunul de picurare până la 8 cm.
... DACĂ FURTUNUL DE PICURARE ESTE PREA LUNG?	Apa ajunge prea târziu la senzor, irigarea este intensă și de lungă durată. *Această setare este recomandată pentru plantele care au nevoie de mai multă umiditate. <b>Atenție:</b> Dacă furtunul de picurare este prea lung, irigarea nu se va mai opri!	Scurtați furtunul de picurare la 8 cm.

### IERNARE ȘI ÎNGRIJIRE

Goliți rezervorul sau scoateți reductorul de presiune înainte de venirea iernii. Curățați toți senzorii la interior și la exterior cu apă, crustele de pe conul de argilă pot fi șlefuite cu șmirghel. Furtunurile pot rămâne în aer liber, iar reductorul de presiune și senzorii pot fi depozitați la adăpost de îngheț.

### SEZONUL URMĂTOR

Umpleți senzorii, introduceți-i în solul umed și reglați-i din nou. Verificați dacă furtunurile nu prezintă scurgeri (în special la punctele de racordare). Extindeți instalația, dacă este necesar. Racordurile neutilizate ale pieselor T și ale capetelor pot fi pur și simplu sigilate (a se vedea accesoriile).

### FUNCȚIONAREA PE TOT PARCURSUL ANULUI

Funcționarea continuă este posibilă în regiunile fără îngheț. Senzorii pierd o parte din apă în timp și trebuie să fie realimentați cu apă din timp. Verificați nivelul apei din Tropf-Blumat după aproximativ 6-8 luni și completați-l dacă este necesar.

### FERTILIZAREA

Se recomandă utilizarea fertilizatorilor cu eliberare lentă, care se aplică cel mai bine în jurul punctului de picurare. Fertilizarea cu ajutorul unei stropitori este, bineînțeles, de asemenea posibilă.

### NOTĂ IMPORTANTĂ:

Sistemul de irigare Tropf-Blumat a fost dezvoltat special pentru plantele de exterior și nu trebuie utilizat **în interior**. Protejați plantele împotriva căderii și nu le așezați pe suprafețe sensibile la umiditate. Eventualele scurgeri de apă nu trebuie să provoace daune (de ex. să curgă în pivnițe).

## GAMĂ DE PRODUSE

Cu un set Tropf-Blumat, obțineți un sistem de irigare complet automat, gata de racordare.  
Cu ajutorul accesoriilor, puteți să îl completați și să îl extindeți aproape oricând.

### SET 40

pentru 40 de plante,  
inclusiv reductor de presiune



### SET 12

pentru 12 de plante,  
inclusiv conector pentru rezervor



### Tropf-Blumat

Senzor de irigare



### Tropf-Blumat Maxi

Senzor de irigare  
pentru plante mari



### Reductor de presiune

Presiune de ieșire 1 bar,  
pentru robinet de 3/4"



### Conector pentru rezervor

Pentru montarea pe orice  
rezervor, faceți o gaură de 12 mm



### Filtru de apă

potrivit pentru  
conectorul pentru  
rezervor



### Furtun alimentare 8 mm

disponibil în culoarea  
negru sau alb



### Supapă de închidere

pentru furtun  
alimentare 8 mm



### Furtun de picurare 3 mm

Conductă de alimentare  
flexibilă și pentru  
conectarea picurătoarelor  
de distribuție



### Picurător de distribuție

pentru racordarea  
la un Tropf-Blumat



### Colier de siguranță al furtunului

pentru toate  
furtunurile de 8 și 3



### Suport

pentru furtunul de  
alimentare 8 mm și  
picurătorul de distribuție



### Conector drept pentru furtun 8-8 mm

pentru conectarea  
furtunului de alimentare



### Racord cotit 8-8 mm

pentru schimbarea direcției  
furtunurilor de alimentare



### Ramificație furtun 8-8-8 mm

pentru ramificarea  
furtunurilor de alimentare



### Piesă T 8-3-8 mm

pentru racordarea unui  
Tropf-Blumat



### Capăt 8-3 mm

pentru racordarea unui  
Tropf-Blumat la capătul  
furtunului



### Ramificație mini și conector

pentru ramificarea și conectarea  
furtunurilor de picurare de 3 mm



### Capac de închidere

pentru închiderea orificiilor de  
ieșire de 3 mm (piesă T, piesă  
capăt, picurător de distribuție)



### Capac de protecție

previne ajustarea  
neintenționată a unui  
Tropf-Blumat



### Perforator extractor

pentru o introducere mai  
ușoară a dispozitivelor  
Maxi și Digital



### Blumat Digital

Controlul  
profesional al  
umidității solului

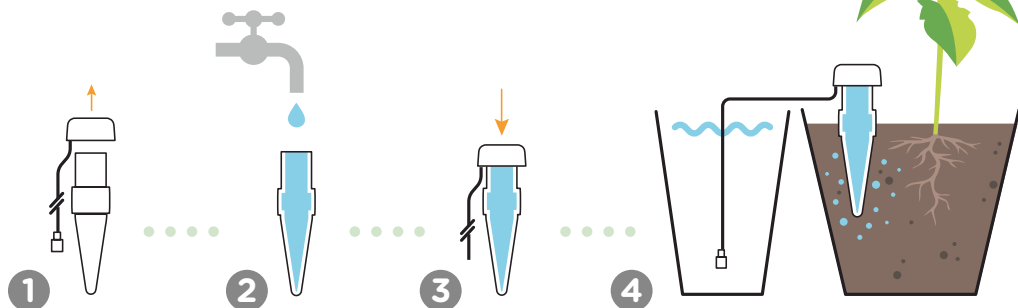


# Dozator automat de apă BLUMAT CLASSIC



Optim pentru plantele de apartament

- Montare rapidă și ușoară.
- Plantele rămân în locația lor obișnuită.
- Nu este necesară replantarea.
- Complet automată și personalizată.
- În weekend, în vacanță, pe tot parcursul anului.



also in **XL**  
version  
Classic XL



Blumat Classic » aprox. 75 ml / 24 h  
Blumat Classic XL » aprox. 125 ml / 24 h

Blumat Classic este un sistem de irigare fiabil pentru plantele de apartament. Apa este aspirată în sol prin intermediul conului din argilă.

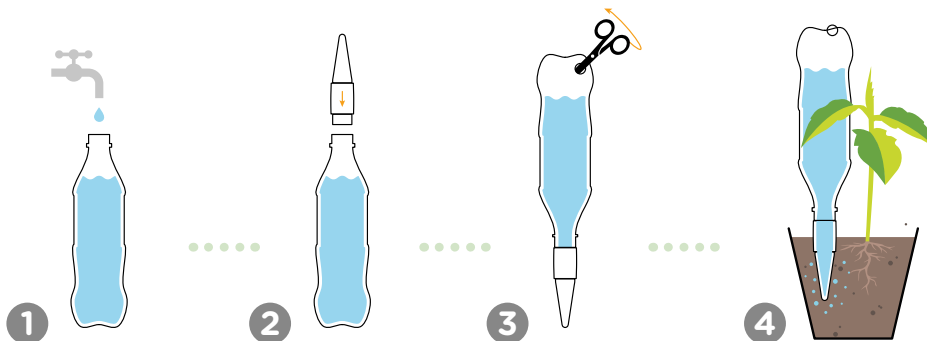
Acest lucru se face automat, plantele primesc exact ceea ce au nevoie. Versiunea XL este, de asemenea, potrivită pentru udarea plantelor de balcon pe timpul concediului.

# BLUMAT EASY

Adaptor universal pentru sticle



Blumat Easy este un sistem simplu de irigare pentru plantele de pe balcoane și terase și, bineînțeles, și pentru plantele de apartament. Easy se potrivește la aproape toate sticlele de plastic disponibile în comerț, de la 0,5 la 2 litri. Așezați sticla umplută cu conul de argilă în sol, faceți o gaură în sticlă iar apa va fi distribuită plantei timp de câteva zile.



Blumat Easy » aprox. 200 ml / 24 h  
Blumat Easy XL » aprox. 300 ml / 24 h

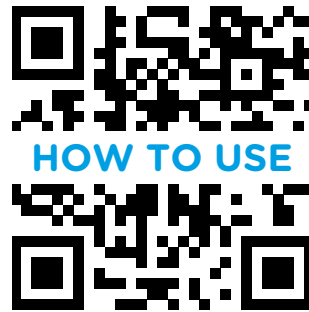
also in **XL**  
version

Easy XL



**Info:** Blumat Classic și Blumat Easy pot fi folosite fără ezitare pentru irigarea fructelor și legumelor. Produsele sunt testate în conformitate cu standarde stricte și sunt lipsite de BPA, PFAS și ftalați.

*video guides* →



 **blumat.com**