

TROPF-BLUMAT DE INTELLIGENTE BEWATERING

Hartelijk dank dat u hebt gekozen voor een Tropf-Blumat-bewatering.

Tropf-Blumat is een volautomatisch irrigatiesysteem dat zonder stroom en elektronica functioneert. Het grote voordeel van Tropf-Blumat is dat elke plant individueel bewaterd wordt. **Dat zorgt voor een betere groei en minder waterverbruik.**

In deze gebruiksaanwijzing wordt de installatie stap voor stap toegelicht. Meer tips en trucs vindt u op onze homepage.

Wij wensen u veel plezier met uw planten en uw irrigatiesysteem!

Doelmatig gebruik:

Druppelirrigatie voor planten buitenshuis.

Voor alle planten:

Het Tropf-Blumat-systeem kan zonder meer worden gebruikt voor de bewatering van groente en fruit. Alle producten zijn volgens de normen van de Oostenrijkse drinkwaterverordening onderzocht, waarbij alle grenswaarden duidelijk werden onderschreden. Alle Tropf-Blumat-producten zijn vrij van BPA en ftalaten.

Smart & Simple:

De planten regelen zelf de bewatering – zonder schakelklok of app. Volgens ons zelfs beter dan welke app dan ook. Achteroverleunen, ontspannen en uw vrienden mooie foto's van de planten sturen.

Duurzaamheid:

Vorm uw eigen mening. Tropf-Blumat heeft geen stroom nodig en verbruikt water alleen als het nodig is. De kunststofonderdelen hebben een uv-bescherming voor een langere levensduur. Alle componenten kunnen afzonderlijk gekocht en vervangen worden.

Garantie:

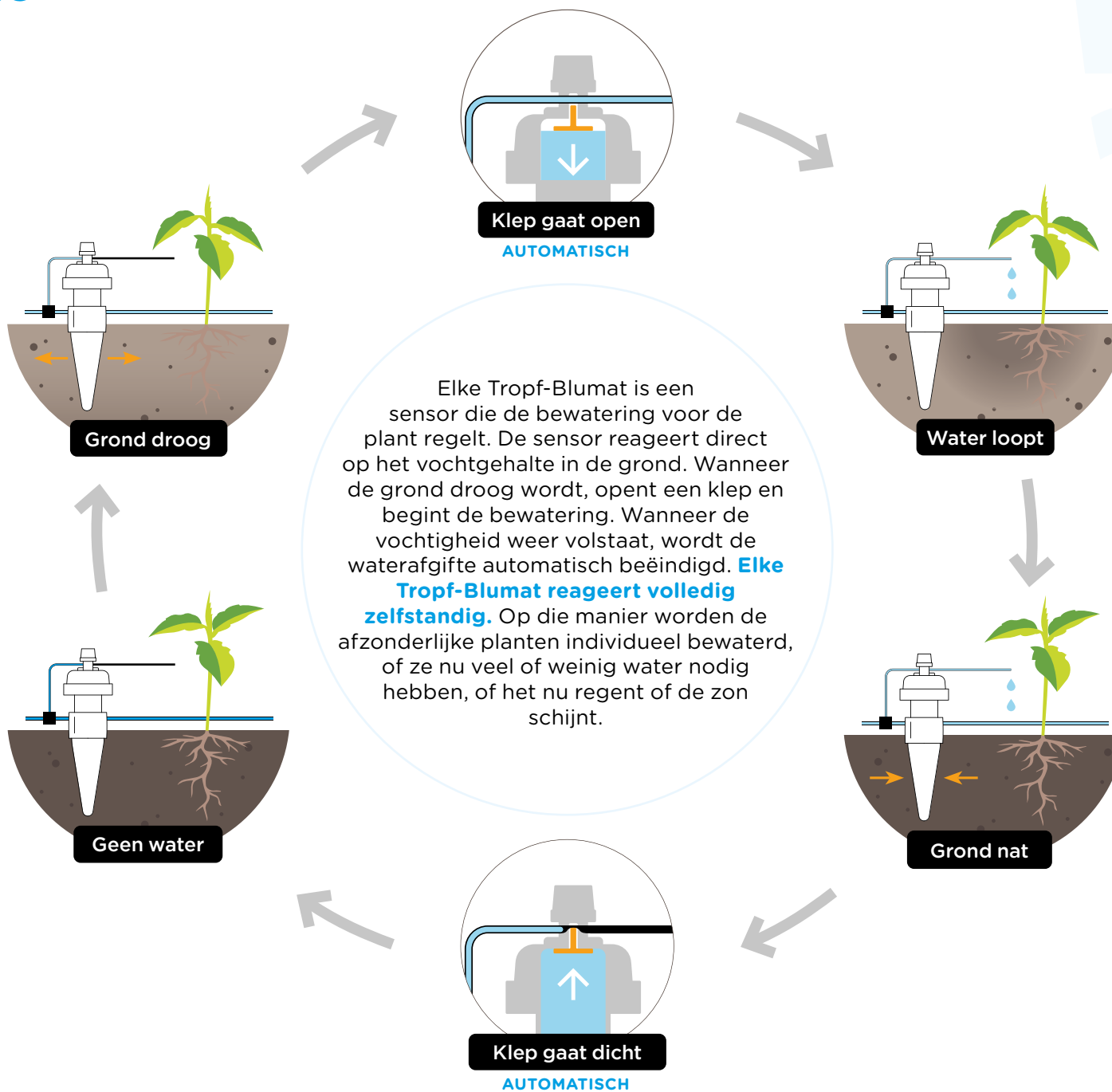
We willen dat u tevreden bent. Op alle Blumat-producten geven wij 36 maanden garantie vanaf de koopdatum. Mocht u reden hebben voor een klacht, neem dan contact op met uw dealer of rechtstreeks met ons (info@blumat.at).

Kwaliteit Made in Austria.

Aanbevolen toepassingsgebieden:

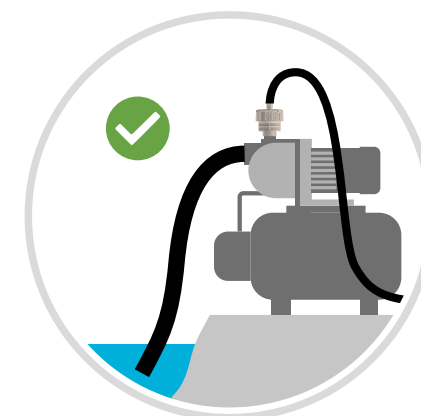
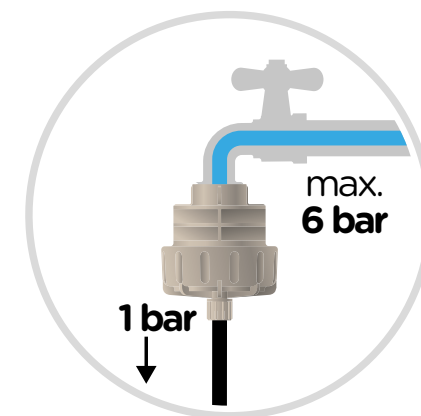
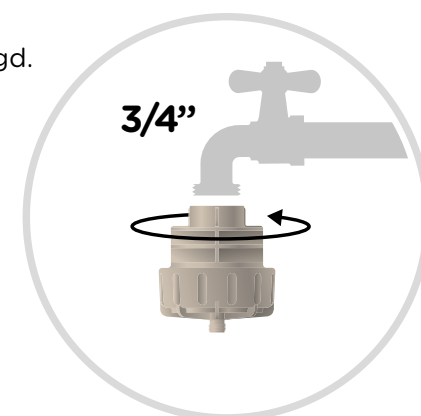
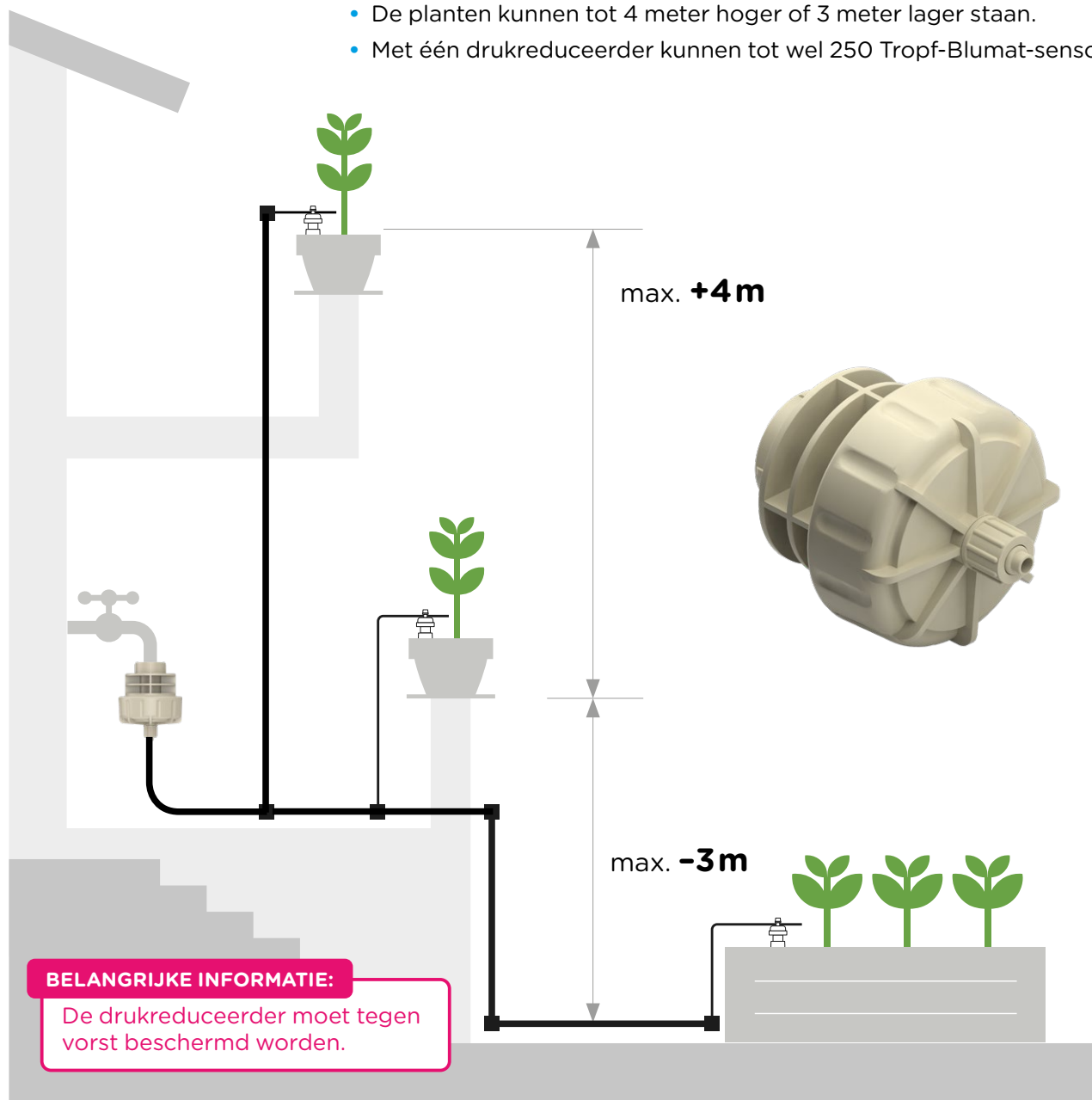
Planten op het terras of het balkon, in de broeikas, de folietunnel of het verhoogde plantenbed.

The Blumat logo features a crown icon to the left of the brand name "Blumat" in a bold, sans-serif font.



WATERAANSLUITING - OPTIE A

- DRUKREDUCEERDER**
- Sluit de drukreducerder aan op een waterkraan of een pomp met drukvat.
 - De druk wordt constant geregeld op 1 bar.
 - De planten kunnen tot 4 meter hoger of 3 meter lager staan.
 - Met één drukreducerder kunnen tot wel 250 Tropf-Blumat-sensoren worden verzorgd.



WATERAANSLUITING - OPTIE B

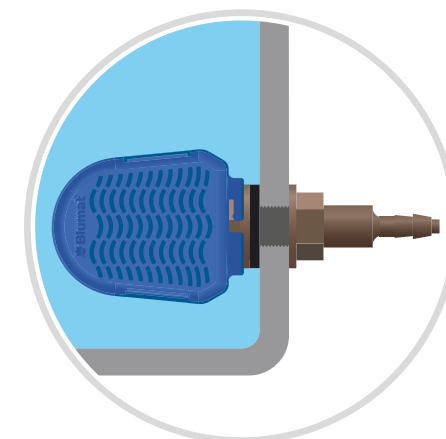
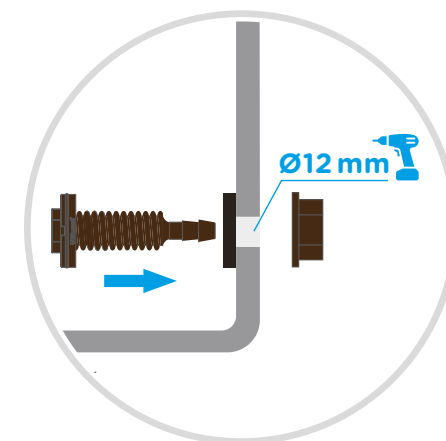
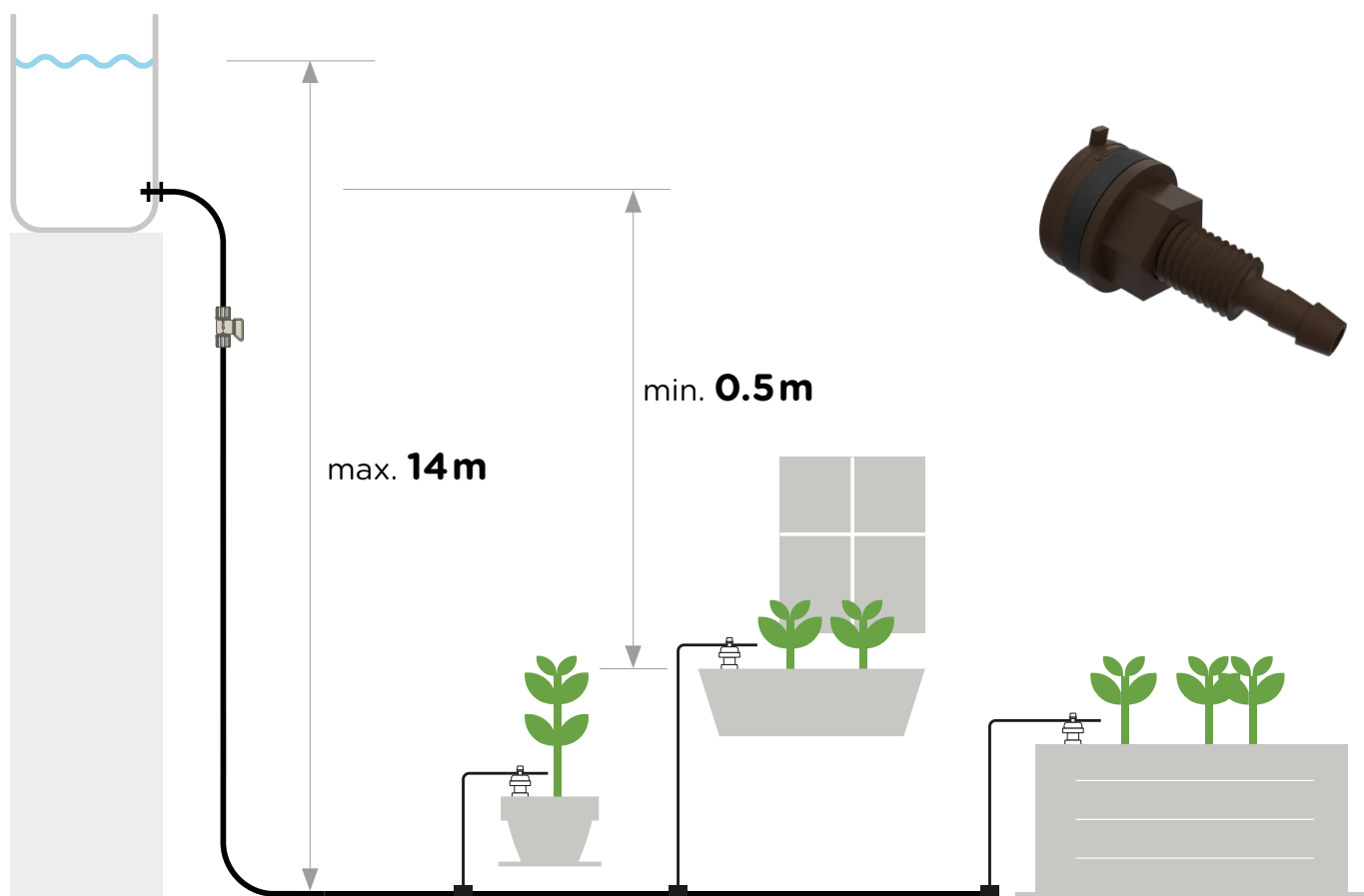
VATDOORVOER

- Monteer de vatdoorvoer op een tank naar keuze. Boor daarvoor een gat met een diameter van 12 mm.
- De tank moet altijd hoger staan dan de planten (waterpeil min. 0,5 m max. 14 m hoger).
- Monteer de extra tankfilter vooral bij het gebruik van regenwater.

Ons advies: het waterpeil dient minimaal 1 m boven de sensoren te liggen.

TIP: een lichtdichte tank met deksel vermindert de groei van algen.

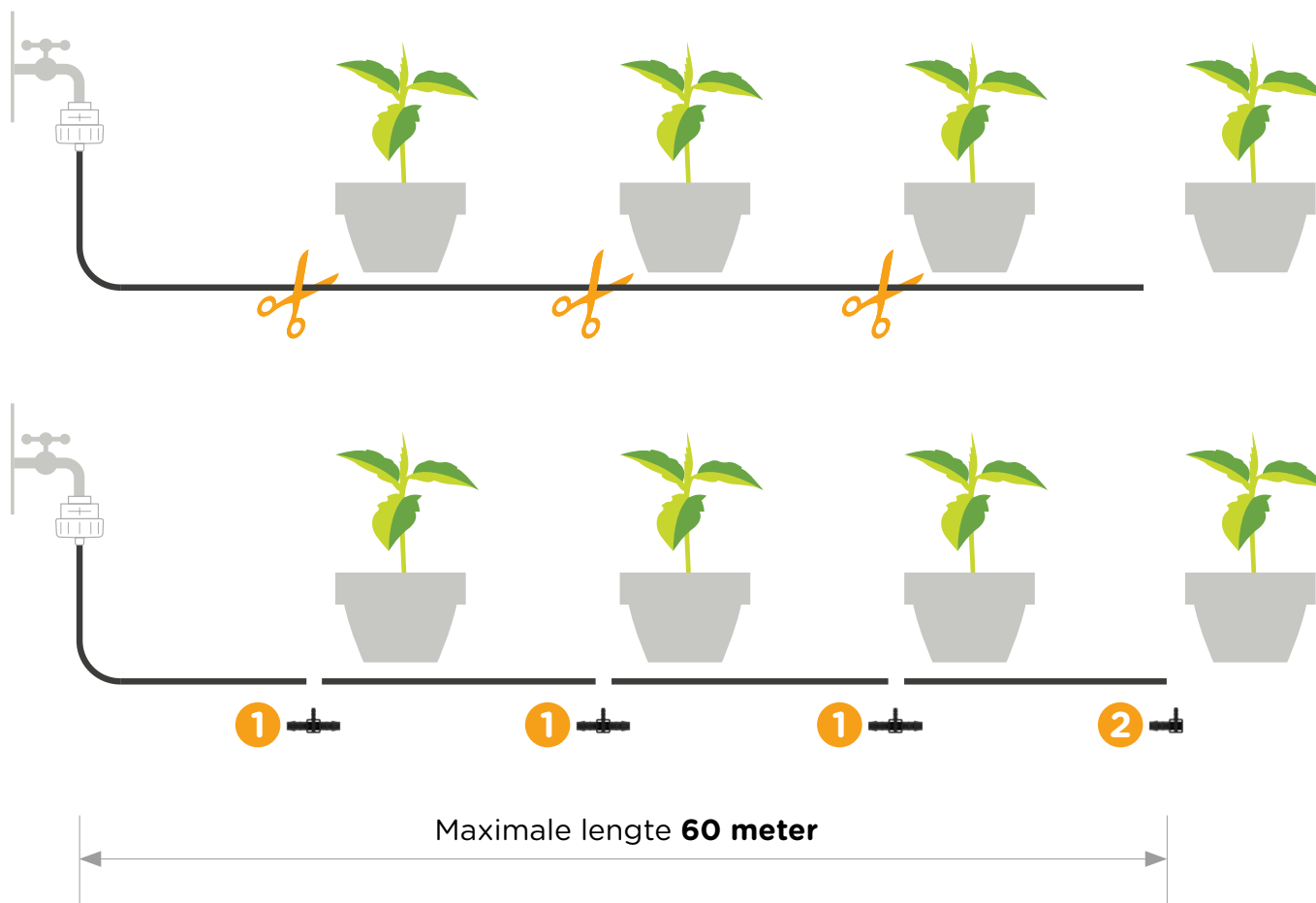
TIP: monteer achter de vatdoorvoer een kraan in de aanvoerslang, hierdoor vereenvoudigt u de latere instelling en de reiniging van de tank.



LEGGEN VAN DE AANVOERSLANG

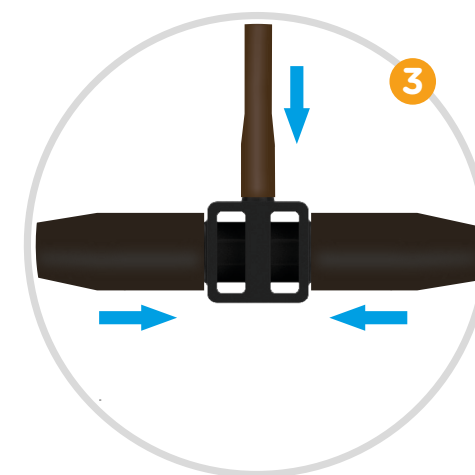
- Leg de aanvoerslang van de drukreducerder/het vat naar de planten.
- Als u de aanvoerslang vóór de montage verwarmt (bijv. in warm water, de zon), kan deze eenvoudiger worden gelegd. De slang niet knikken!
- Knip de slang bij elke plant door en plaats een T-stuk. **1** Gebruik aan het einde van het systeem een eindstuk. **2**
- Schuif de slangen steeds compleet op het betreffende stuk. **3**
- De in de set voorgemonteerde druppelslangen kunnen bij de eerste montage ook op het T-stuk/eindstuk aangesloten blijven.

Opmerking: de aanvoerslang is niet geschikt om direct in de grond of het muurwerk te worden gelegd. Gebruik daarvoor bovendien een lege buis, koppelstukken moeten toegankelijk blijven.



BELANGRIJKE INFORMATIE:

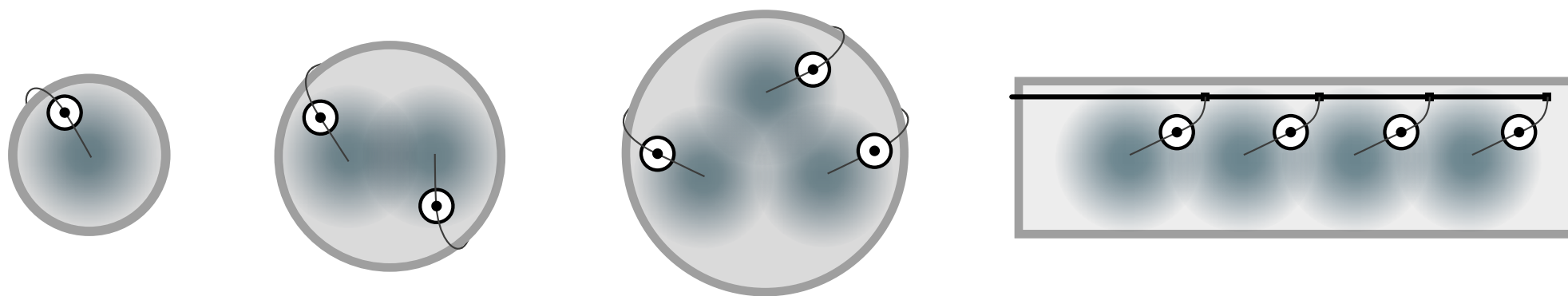
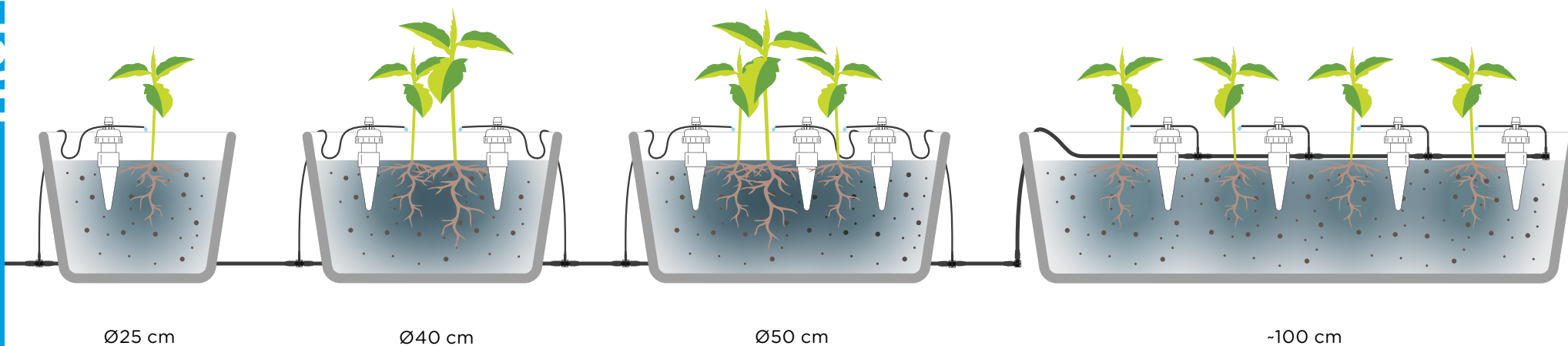
Gebruik bij het opschuiven geen glijmiddelen (vet, zeep enz.)! De slang loopt daardoor schade op.



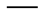


BEHOEFTE/PLANNING

- Installeer per plant of bak minimaal één Tropf-Blumat.
- Een Tropf-Blumat bewaart de grond rondom met een diameter van ca. 20 - 25 cm.

Opmerking: De bewatering vindt plaats via de dunne druppelslang, niet via de keramische kegel. De keramische kegel en het water daarin zijn alleen bedoeld voor de regulering van de bewatering.

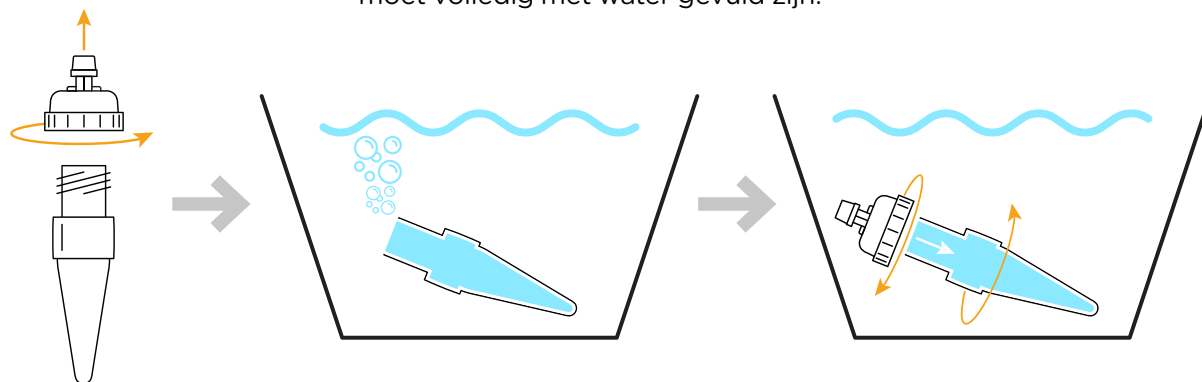


 Tropf-Blumat
  Aanvoerslang
  Druppelslang

MONTAGE VAN DE TROPF-BLUMAT-SENSOREN

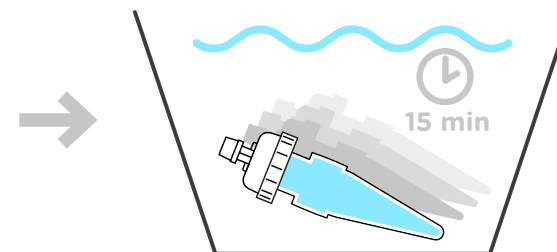
1.

Schroef de bovendelen eraf en onder water weer vast erop. Elke Tropf-Blumat (sensor) moet volledig met water gevuld zijn.



2.

Laat de met **water gevulde en in elkaar geschroefde** sensoren ten minste 15 minuten in het water liggen.



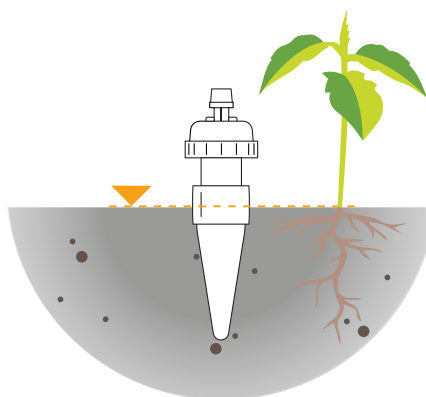
3.

Deze stap is uiterst belangrijk: **vóór** de verdere montage moet de aarde in alle plantenbakken absoluut meerdere malen goed worden gegoten.



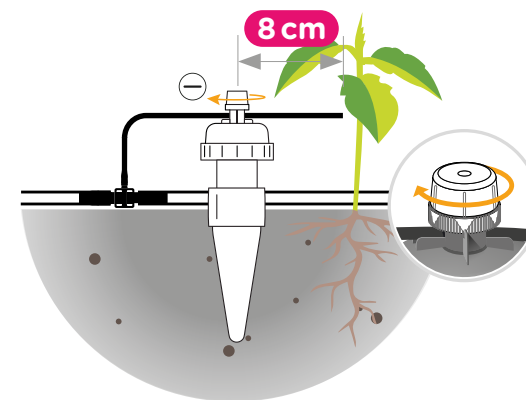
4.

Steek naast elke plant een Tropf-Blumat in de vochtige grond (op ca. 10-15 cm afstand van de plant). De keramische kegel moet volledig in de grond liggen, losse grond aandrukken.



5.

Verbind de flexibele druppelslang met het T-stuk of het eindstuk en schuif hem door de Tropf-Blumat. Het einde moet **ca. 8 cm** buiten de Tropf-Blumat uitsteken en moet zich in de buurt van de plant bevinden. Draai vervolgens de stelschroef dicht.

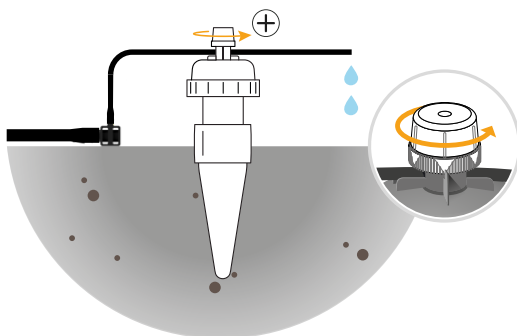


INSTELLING

- Draai de waterkraan open en controleer of alle sensoren "dicht" zijn. Er mag nergens water druppelen! Zo nodig draait u de stelschroeven nog verder dicht.
- Begin bij de laatste Tropf-Blumat van het systeem met de instelling, zodat het systeem kan ontluften.

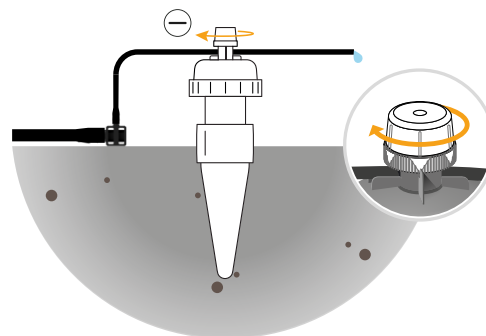
1.

Draai de stelschroef open totdat water uit de druppelslang loopt.



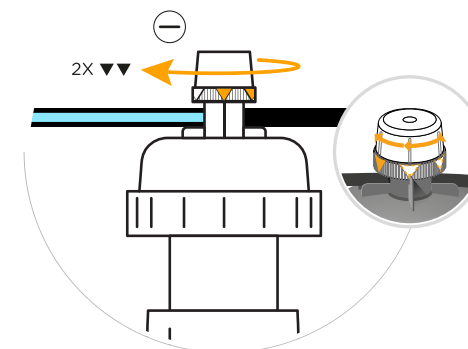
2.

Draai de stelschroef langzaam weer dicht totdat geen water meer loopt. Er dient nog net één druppel aan het slangeinde te blijven hangen.



3.

Draai de stelschroef vervolgens nog 1/4 slag verder dicht (2 markeringspijlen).



Klaar! Aangezien de grond vochtig is, mag de Tropf-Blumat geen water afgeven. De bewatering begint pas als de grond droog wordt. Voer nu de instelling voor elke afzonderlijke Tropf-Blumat uit.

CONTROLE

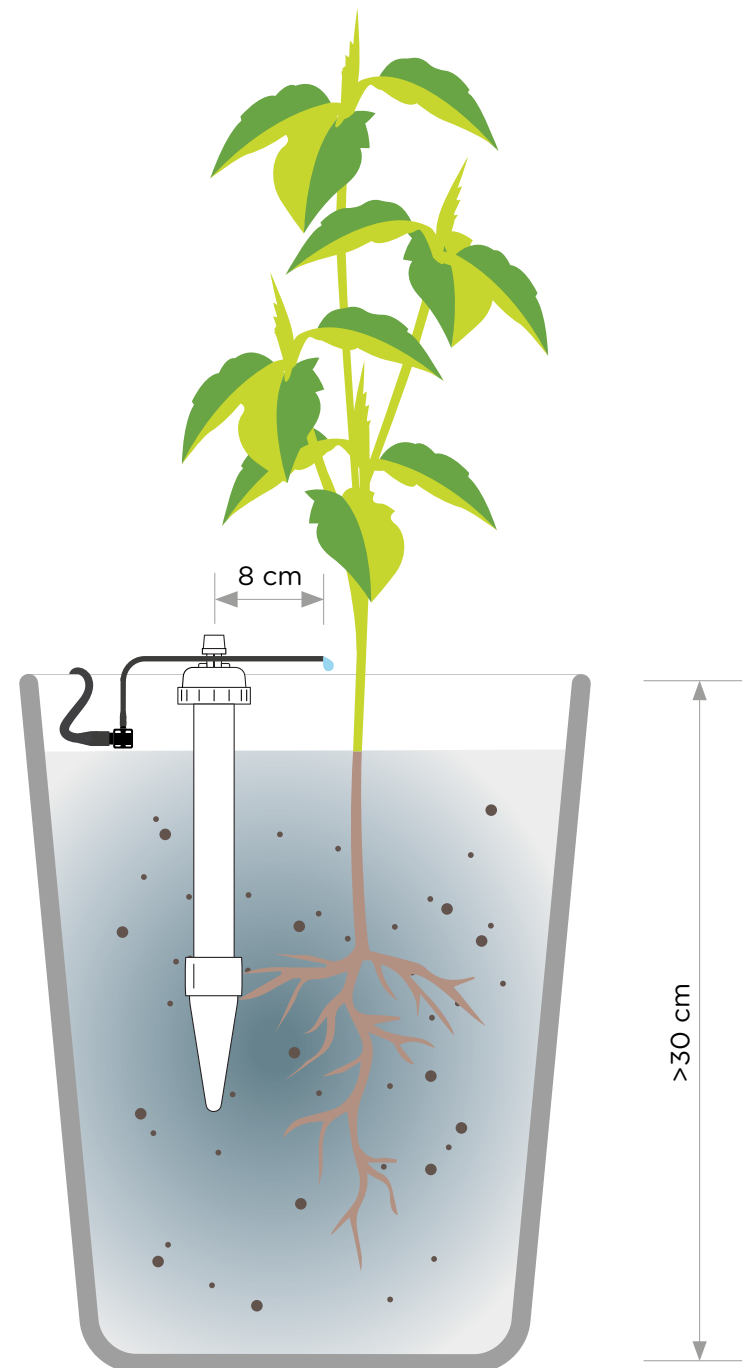
- Controleer de waterafgifte na de installatie gedurende meerdere dagen. Stel de waterafgifte zo nodig bij door opendraaien (= meer water) of dichtdraaien (= minder water). Wees behoedzaam bij het verstellen, meestal volstaat een draai van 1/2 markeringspijl.
- **Laat u niet misleiden door droge grond aan het oppervlak.** Het water verspreidt zich ondergronds. Alleen het gedeelte onder de druppelslang is meestal zichtbaar vochtig.
- **Laat de waterkraan altijd geopend resp. vul de watertank op tijd bij.** Ook bij regen. Bij een langere onderbreking van de watertoevoer zuigen de wortels het water uit de Tropf-Blumat. Een Tropf-Blumat zonder watervulling werkt niet!

TROPF-BLUMAT MAXI

De Tropf-Blumat Maxi is optimaal voor de bewatering van planten in grote potten en bakken vanaf een hoogte van 30 cm. Hij zorgt bij de wortels voor een gelijkmatige vochtigheid, de oppervlakte blijft daarentegen eerder droog.

De montage en de instelling zijn hetzelfde als bij een normale Tropf-Blumat (pagina 6/7). Neem bij de Tropf-Blumat Maxi bovendien het volgende in acht.

- Giet de aarde een half uur vóór de montage goed, zodat de vochtigheid zich goed verdeelt in de hele pot/bak.
- Steek de Tropf-Blumat Maxi in de grond (niet in de wortelkruit van verse planten) en druk de grond vervolgens licht aan.
- Steek bij een sterke doorworteling of in een zeer vaste bodem eerst een gat. Vul het gat tot aan de helft met losse grond op en steek de Tropf-Blumat Maxi erin. Giet het gat vervolgens goed met water en vul het verder op met grond.

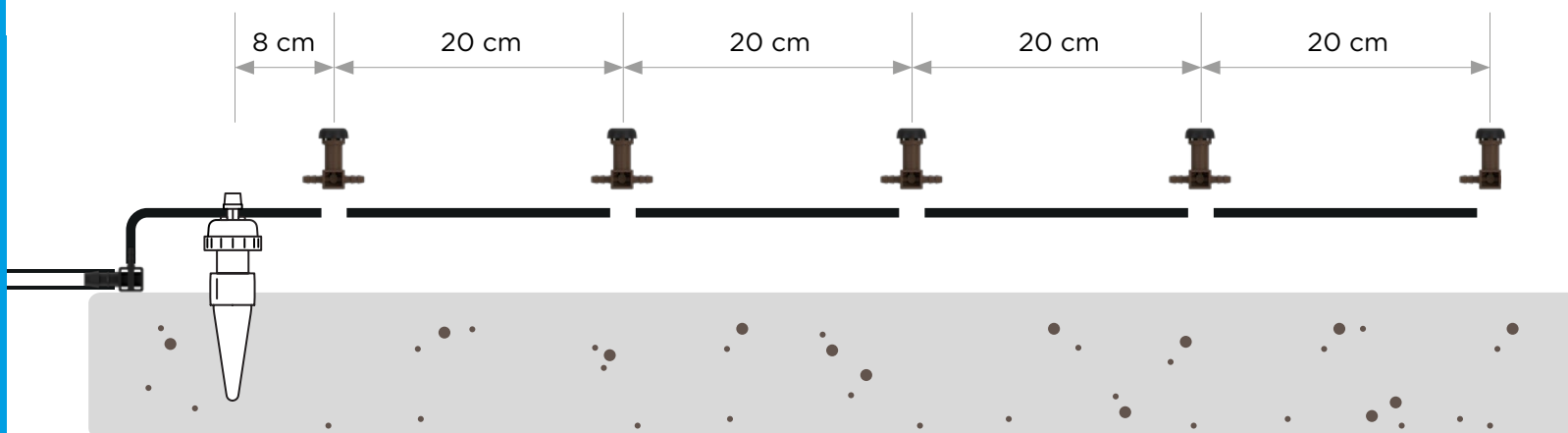


GEBRUIK VAN VERDEELDRUPPELAARS

Met de Blumat-verdeeldruppelaars kunt u het aantal druppelpunten per Tropf-Blumat verhogen tot 5 stuks. Daarmee kunt u in grote bakken een gelijkmatigere verdeling van het water bereiken.

- Snijd van de dunne druppelslang ca. 20 cm lange slangstukken af en verbind tot 5 verdeeldruppelaars met elkaar. Gebruik aan het einde een eindverdeeldruppelaar.
- De **eerste verdeeldruppelaar moet 8 cm van de Tropf-Blumat verwijderd** zijn. Plaats de andere verdeeldruppelaars willekeurig in de buurt van de wortels van de plant.
- Stel nu de Tropf-Blumat in zoals gebruikelijk. **Verbind pas daarna de verdeeldruppelaars met de Tropf-Blumat.**
- De zwarte schroef hoeft niet te worden versteld. Draai de schroef eenmaal per jaar of inden nodig volledig uit, om deze te reinigen.

Ons advies: bij gebruik van verdeeldruppelaars in combinatie met een vat moet het vat minimaal 2 meter hoger staan.



TIP:

verdeeldruppelaar met de Blumat-grondsteunen gebruiken. Hierdoor wordt ingroei van de wortels voorkomen.



WAT ALS...

MEER TIPS EN ADVIEZEN VINDT U OP ONZE HOMEPAGE:



ONLINE FAQ

	Foutbronnen	Oplossing
... HET WATER IN DE SENSOR OPRAAKT?	Als de watertoevoer onderbroken is (waterkraan dichtgedraaid, vat leeg, slang heeft een knik) of de stelschroef te vast is dichtgedraaid, vindt geen bewatering meer plaats. Na verloop van tijd (afhankelijk van de plant, temperatuur, neerslag) raakt de sensor leeg. Een Tropf-Blumat zonder watervulling werkt niet!	Vul de Tropf-Blumat opnieuw met water en stel hem opnieuw in.
... DE TROPF-BLUMAT NIET UITSCHAKELT?	Onder 5 °C sluit de Tropf-Blumat langzamer dan gebruikelijk (bijv. koele nachten in de herfst).	Draai de stelschroef 1/2 tot 1 markeringspijl dicht.
... GEEN WATER UIT DE DRUPPELSLANG KOMT?	Na een langere opslagperiode of bij nieuwe aankoop kan de druppelslang rond de klep vastplakken. Dat is geen probleem.	Trek de slang iets uit de Tropf-Blumat en kneed de samengedrukte plek een beetje tussen de vingers.
... DE DRUPPELSLANG TE KORT IS?	Het water komt te snel bij de sensor aan, er wordt minder lang en minder snel water afgegeven. *Bij planten die minder vochtigheid nodig hebben, kan deze instelling gewenst zijn.	Verleng de druppelslang tot 8 cm.
... DE DRUPPELSLANG TE LANG IS?	Het water komt zeer laat bij de sensor aan, er wordt veel en lang water afgegeven. *Bij planten die veel vochtigheid nodig hebben, kan deze instelling gewenst zijn. Let op: als de druppelslang te lang is, stopt de bewatering niet meer!	Kort de druppelslang in tot 8 cm.

OVERWINTEREN EN ONDERHOUD

Maak voor de winter het waterreservoir leeg en demonteer de drukreducerder. Reinig alle sensoren aan de binnen- en buitenzijde met water. Aangekoekt vuil op de keramische kegel kan met schuurpapier worden afgeschuurd. Alle slangen kunnen in de openlucht blijven. De drukreducerder en de sensoren dienen vorstvrij te worden opgeslagen.

HET VOLGENDE SEIZOEN

Sensoren vullen, in de vochtige grond steken en opnieuw instellen. Slangen op dichtheid controleren (vooral aan de verbindingpunten). Het systeem zo nodig uitbreiden. Niet (meer) benodigde aansluitingen van T- en eindstukken kunnen gewoon worden afgesloten (zie toebehoren).

BIJ GEBRUIK HET HELE JAAR DOOR

In regio's zonder vorst kan het systeem het hele jaar door worden gebruikt. De sensoren verliezen na verloop van tijd een beetje water en moeten op tijd worden bijgevuld. Controleer het waterpeil in de Tropf-Blumat na 6-8 maanden en vul zo nodig water bij.

BEMESTING

Aan te bevelen zijn langwerkende meststoffen die het beste in de buurt van de druppelpunt kunnen worden toegevoegd. Bemesten met de gieter is natuurlijk ook mogelijk.

BELANGRIJKE INFORMATIE:

Het Tropf-Blumat-irrigatiesysteem is speciaal ontwikkeld voor planten buitenshuis en mag **niet binnenshuis** worden gebruikt. Zorg ervoor dat de planten niet kunnen omvallen en niet op een vochtgevoelige ondergrond staan. Eventueel weglappend water mag geen schade veroorzaken (bijv. in kelderruimten lopen).

ASSORTIMENT

Met een Tropf-Blumat-set krijgt u een volautomatisch irrigatiesysteem dat u meteen kunt aansluiten. Met het toebehoren kunt u het systeem naar wens aanvullen en uitbreiden.

SET40

voor 40 planten,
incl. drukreducerder



SET12

voor 12 planten,
incl. vatdoorvoer



Tropf-Blumat irrigatiesensor



Tropf-Blumat Maxi

irrigatiesensor voor
grote planten



Drukreducerder

uitgangsdruk 1 bar,
voor 3/ 4" kraan



Vatdoorvoer

voor de montage op een
willekeurig vat, boorgat
12 mm



Waterfilter

passend bij de
vatdoorvoer



Aanvoerslang 8 mm

in zwart en wit
verkrijgbaar



Kraan

voor de aanvoerslang
8 mm



Druppelslang 3 mm

flexibele aanvoerleiding
en voor de aansluiting
van verdeeldruppelaars



Verdeeldruppelaar

voor aansluiting op
een Tropf-Blumat



Zekeringsklem voor slang

voor alle slangen 8 en
3 mm



Grondsteun

voor aanvoerslang 8 mm
en verdeeldruppelaars



Slangverbinder 8-8 mm

voor het verbinden van
aanvoerslangen



Kniestuk 8-8 mm

voor richtingverandering
van aanvoerslangen



Slangaftakking 8-8-8 mm

voor het aftakken van
aanvoerslangen



T-stuk 8-3-8 mm

voor het aansluiten van
een Tropf-Blumat



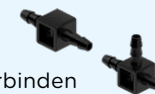
Eindstuk 8-3 mm

voor het aansluiten van een
Tropf-Blumat aan het einde
van de slang



Mini-aftakking en verbinder

voor het aftakken en verbinden
van 3mm-druppelslangen



Afsluitkap

voor het afsluiten van 3mm-
aftakkingen (T-stuk, eindstuk,
verdeeldruppelaar)



Beveiligingskapje

verhindert onbedoeld
verstellen van een
Tropf-Blumat



Uitstecker

voor het gemakkelijker
insteken van Maxi en
Digital



Blumat Digital

professionele
controle van het
vochtgehalte in de grond

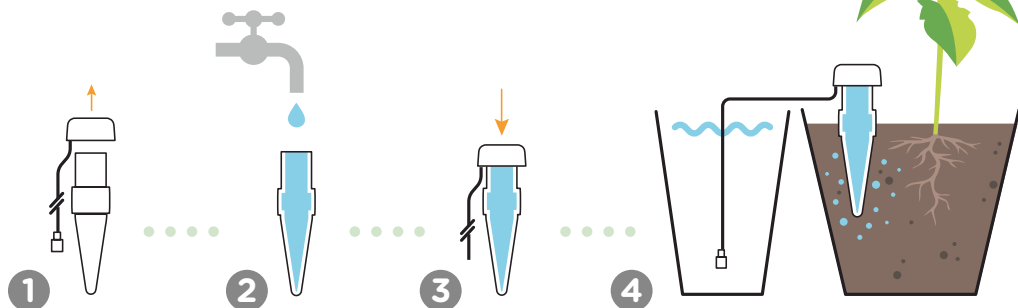


Automatisch irrigatiesysteem BLUMAT CLASSIC



Optimaal voor kamerplanten

- Eenvoudige en snelle montage.
- De planten blijven gewoon op hun plek staan.
- Verpotten is niet nodig.
- Volautomatisch en afgestemd op de behoefte.
- In het weekend, tijdens de vakantie, het hele jaar door.



ook in **XL**
versie

Classic XL



Blumat Classic » ca. 75 ml / 24 h
Blumat Classic XL » ca. 125 ml / 24 h

Blumat Classic is de betrouwbare bewatering voor kamerplanten. Het water wordt vanuit een willekeurig reservoir aangezogen en via de keramische kegel aan de grond afgegeven.

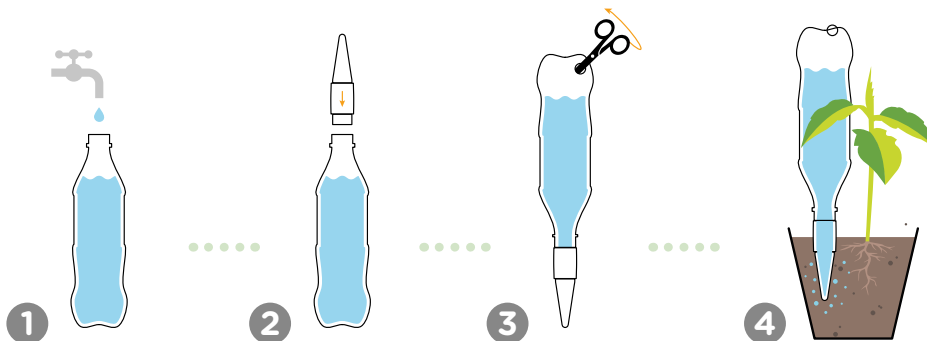
Dit functioneert automatisch, de planten nemen wat ze nodig hebben. In de XL-versie ook geschikt voor de bewatering van balkonplanten tijdens vakantie.

BLUMAT EASY

Universele flessenadapter



Blumat Easy is de eenvoudige bewatering voor planten op balkon en terras en natuurlijk ook voor kamerplanten. Easy past op bijna alle gangbare kunststof flessen van 0,5 tot 2 l. Steek de gevulde fles met de keramische kegel in de grond, steek een gaatje in de fles en het water wordt meerdere dagen lang aan de plant afgegeven.



Blumat Easy » ca. 200 ml / 24 h

Blumat Easy XL » ca. 300 ml / 24 h

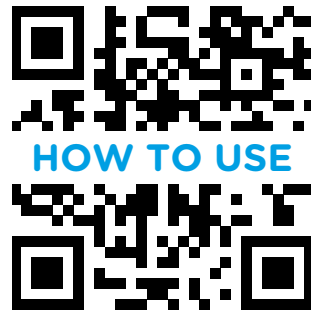
ook in **XL**
versie

Easy XL



Opmerking: Blumat Classic en Blumat Easy kunnen zonder meer worden gebruikt voor de bewatering van groente en fruit. De producten worden volgens strenge normen onderzocht en zijn vrij van BPA, PFAS en ftalaten.

video guides →



 **blumat.com**