

TROPF-BLUMAT AZ INTELLIGENS ÖNTÖZÉS

Köszönjük, hogy a Tropf-Blumat öntözőrendszert választotta.

A Tropf-Blumat egy teljesen automatikus öntözőrendszer, amely áram és elektronika nélkül működik. A Tropf-Blumat nagy előnye, hogy minden egyes növényt egyedileg öntözünk! **Ez biztosítja a növények jobb növekedését és az alacsonyabb vízfogyasztást.**

Ez a használati utasítás lépésről lépésre ismerteti a telepítést. További tippeket és trükköket honlapunkon talál.

Teljen öröme a növényekben és azok öntözésében!

Rendeltetészerű használat:

Csepegtető öntözés kültéri növényekhez.

Ajánlott alkalmazások:

Növények a teraszon, erkélyen, üvegházban, fólia alagútban, emelt ágyásban.

Minden növényhez:

A Tropf-Blumat aggályok nélkül használható gyümölcsök és zöldségek öntözéséhez. Minden terméket az osztrák ivóvízrendelet előírásai szerint tesztelünk, és minden érték a törvény szerinti határérték alatt van. A Tropf-Blumat termékek BPA- és ftalátmentesek.

Intelligens és egyszerű:

A növények szabályozzák az öntözést, nincs időzítő, nincs app. Szerintünk jobb, mint bármely app. Dőljön hátra, pihenjen, küldjön barátainak gyönyörű képeket a növényekről.

Fenntarthatóság:

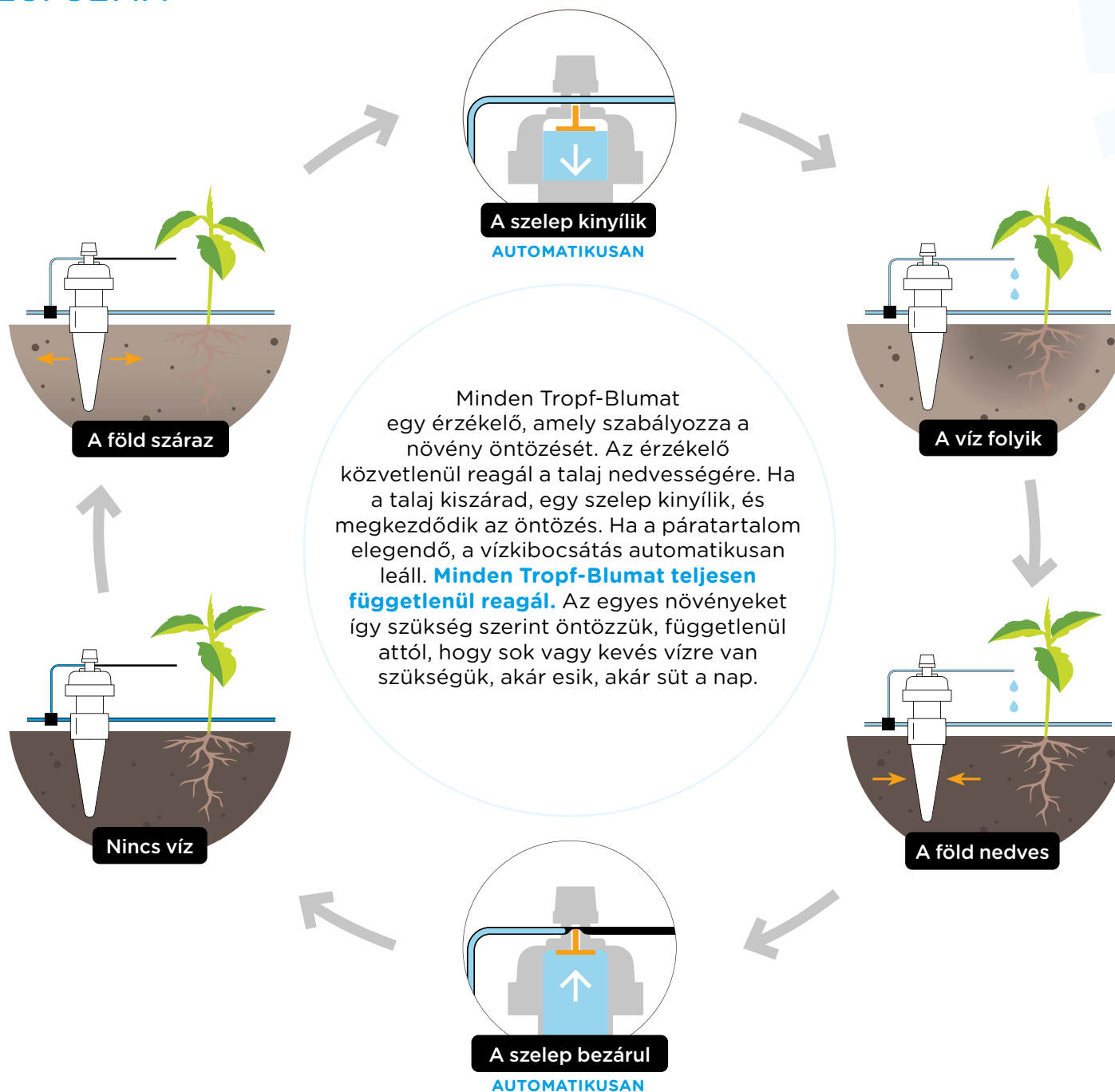
Döntse el magának! A Tropf-Blumat nem igényel áramot, és csak szükség esetén fogyaszt vizet. A műanyag alkatrészek UV-védelemmel rendelkeznek az élettartam meghosszabbítása érdekében. Minden alkatrész külön megvásárolható és cserélhető.

Garancia:

Azt szeretnénk, hogy elégedett legyen! Minden Blumat termékre 36 hónapos garanciát vállalunk a vásárlás napjától. Ha bármilyen oka van a panaszra, forduljon márkakereskedőjéhez, vagy lépjen kapcsolatba velünk közvetlenül (info@blumat.at).

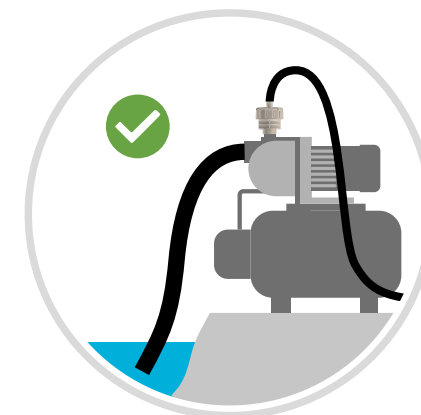
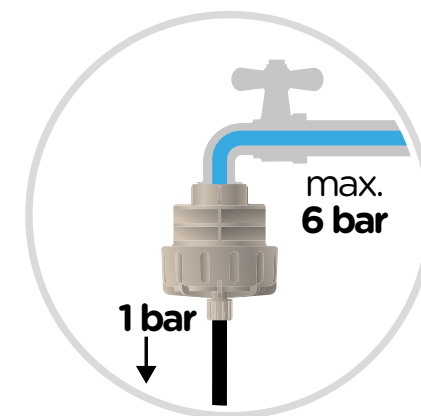
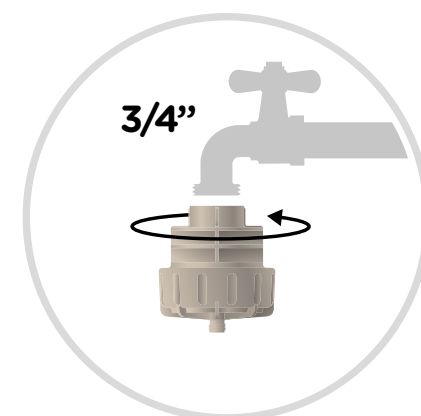
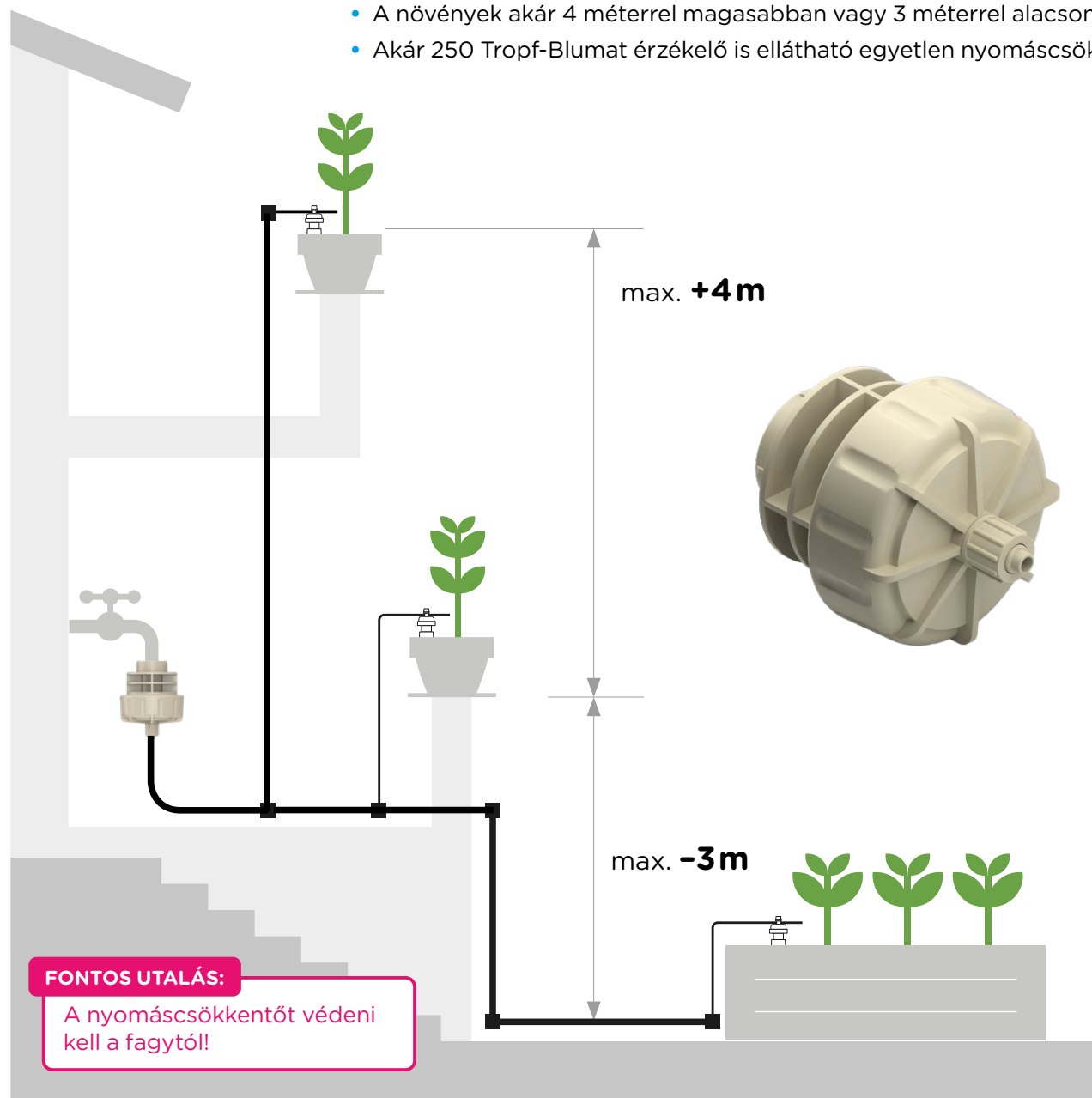
Made in Austria minőség.





VÍZCSATLAKOZÁS - A. OPCIÓN

- NYOMÁSCSÖKKENTŐ**
- Csatlakoztassa a nyomáscsökkentőt egy csaphoz vagy egy kiegyenlítő tartályos szivattyúhoz!
 - A nyomás folyamatosan 1 bar-ra lesz szabályozva.
 - A növények akár 4 méterrel magasabban vagy 3 méterrel alacsonyabban lehetnek.
 - Akár 250 Tropic-Blumat érzékelő is ellátható egyetlen nyomáscsökkentővel.



VÍZCSATLAKOZÁS - B. OPCIÓN

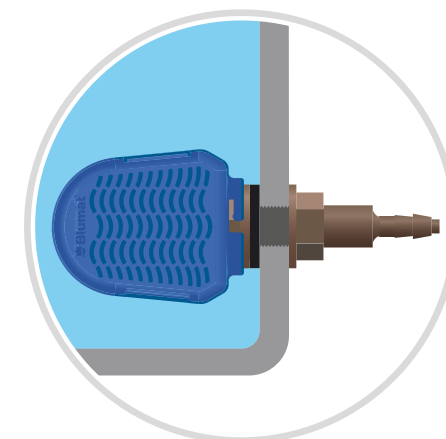
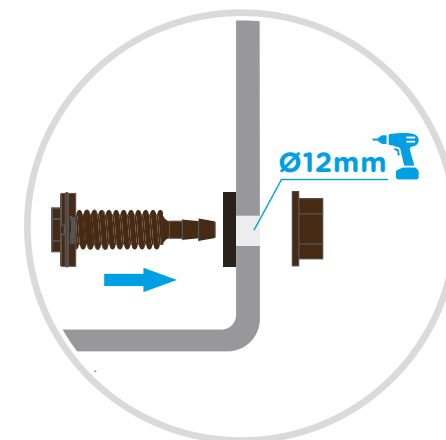
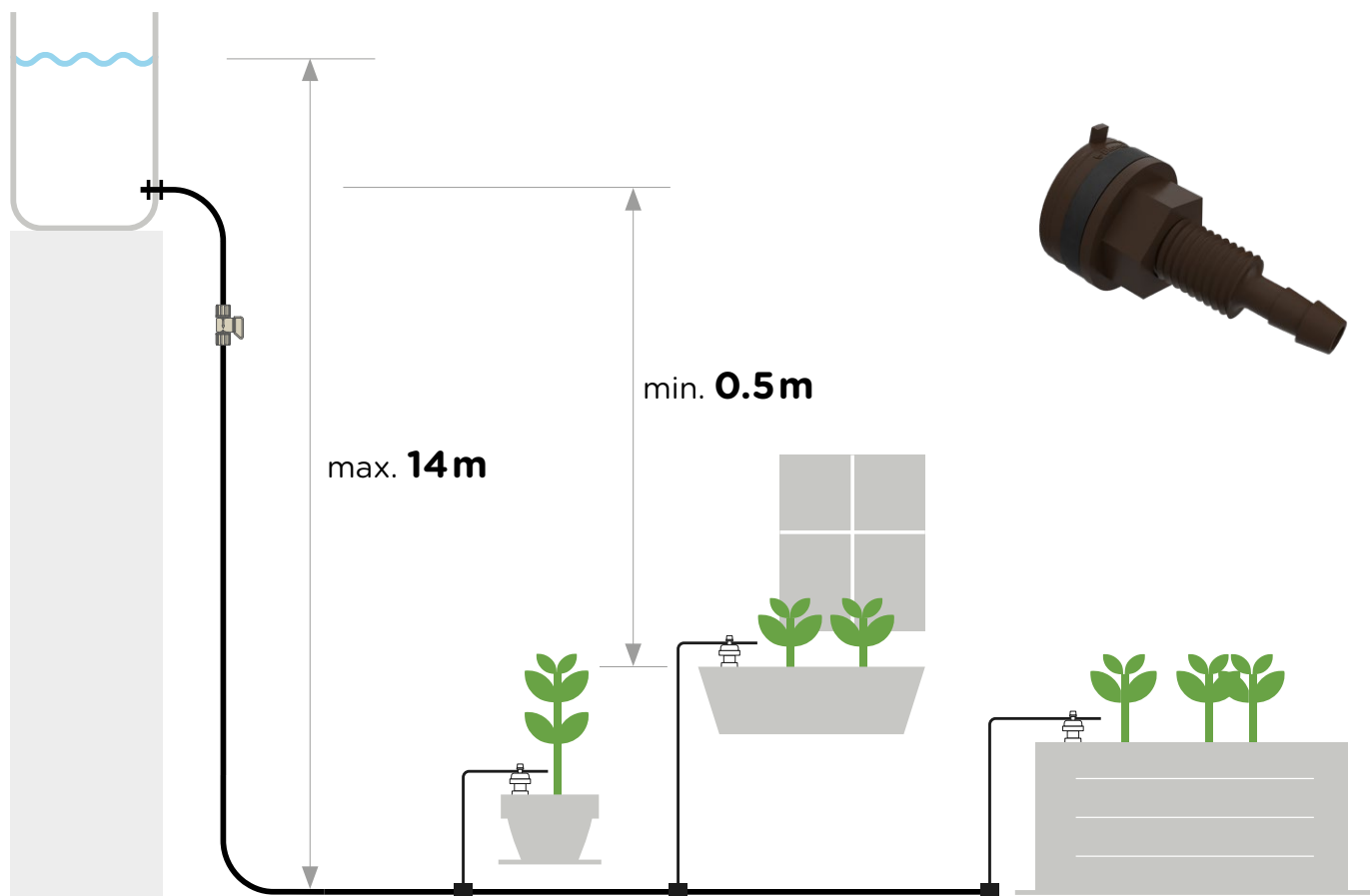
EJTŐTARTÁLYCSATLAKOZÁS

- Szerelje fel az ejtőtartálycsatlakozást bármely tartályra. Ehhez fúrjon egy 12 mm átmérőjű lyukat.
- A tartálynak mindig magasabban kell lennie, mint a növények (vízszint min 0,5 m és max. 14 m magasabban).
- Különösen esővíz használata esetén szerelje fel a tartályszűrőt.

Ajánlásunk: A vízszintnek legalább 1 méterrel magasabban kell lennie az érzékelőktől számítva.

TANÁCS: Egy fedővel ellátott, nem-fényáteresztő tartály csökkenti az algák növekedését.

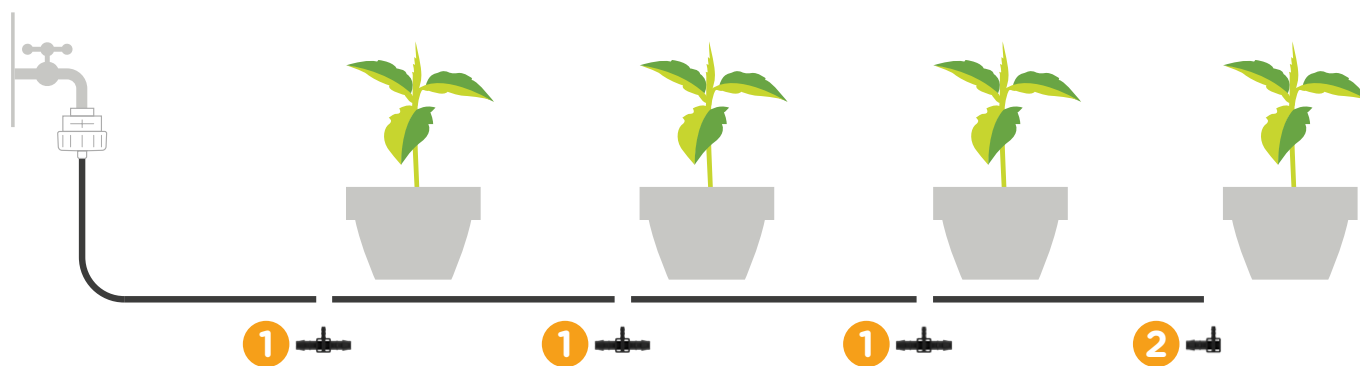
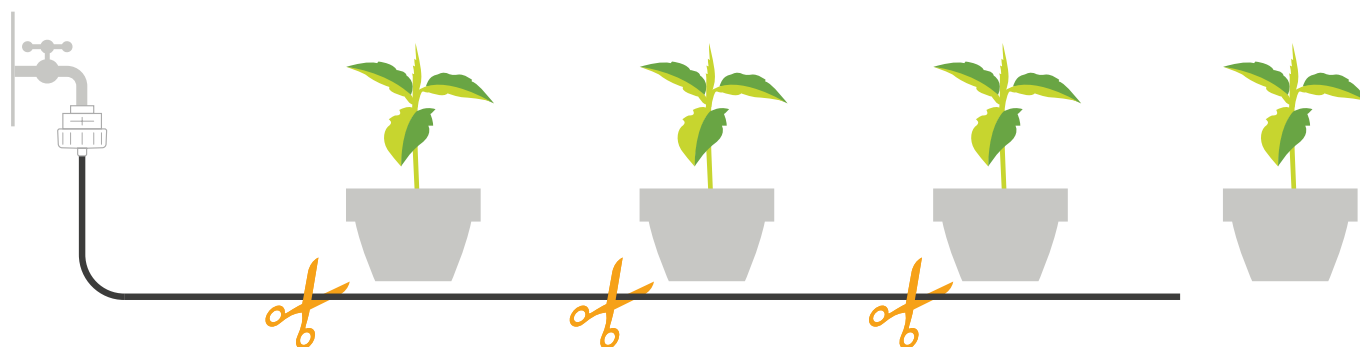
TANÁCS: Az ejtőtartálycsatlakozás után szereljen be egy elzáró szelepet a táplálótömlőbe, amely megkönnyíti a tartály későbbi beállítását és tisztítását.



A TÁPLÁLÓTÖMLŐ TELEPÍTÉSE

- Vezesse el a táplálótömlőt a nyomáscsökkentő / ejtőtartály felől a berendezéshez.
- Ha a táplálótömlőt a telepítés előtt felmelegíti (meleg víz, nap), könnyebb a telepítés. Ne törje meg a tömlőt!
- Minden növény esetében vágja le a tömlőt, és helyezzen be egy T-darabot. **1** Használjon egy végdarabot **2** a rendszer végén.
- Mindig tolja rá teljesen a tömlőket. **3**
- A készletben előre összeszerelt csepegtető tömlők az első összeszerelés során a T-darab / végdarabon is maradhatnak.

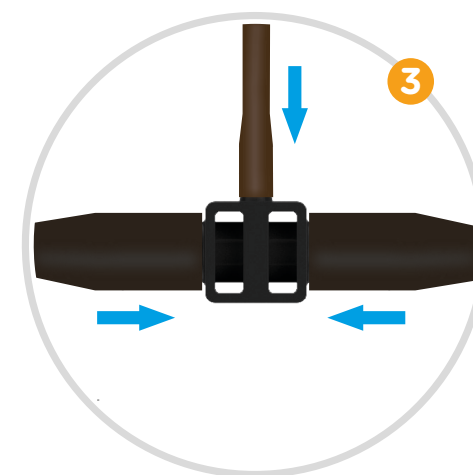
Infó: A táplálótömlő nem alkalmas közvetlen talajba vagy falba helyezésre. Ebben az esetben járulékosan üres csövet is kell használni; a csatlakozóknak hozzáférhetőnek kell maradniuk.



Maximális hosszúság **60 méter**

FONTOS UTALÁS:

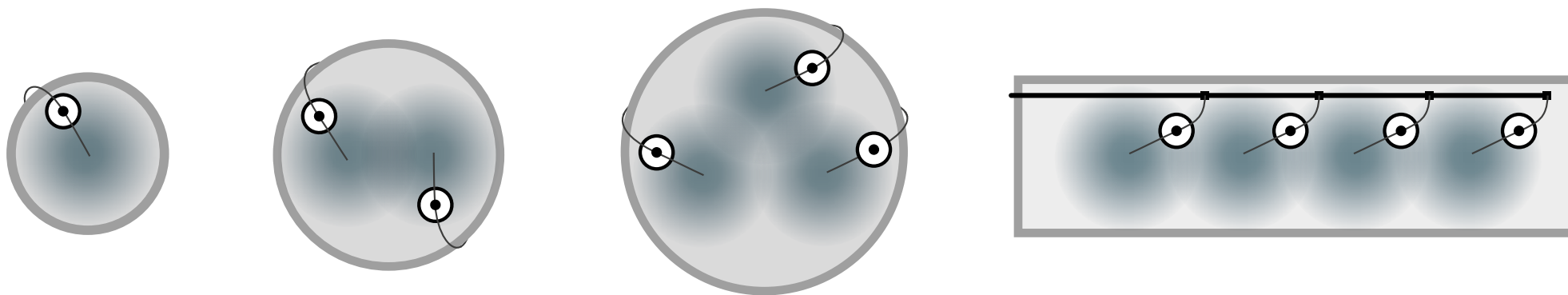
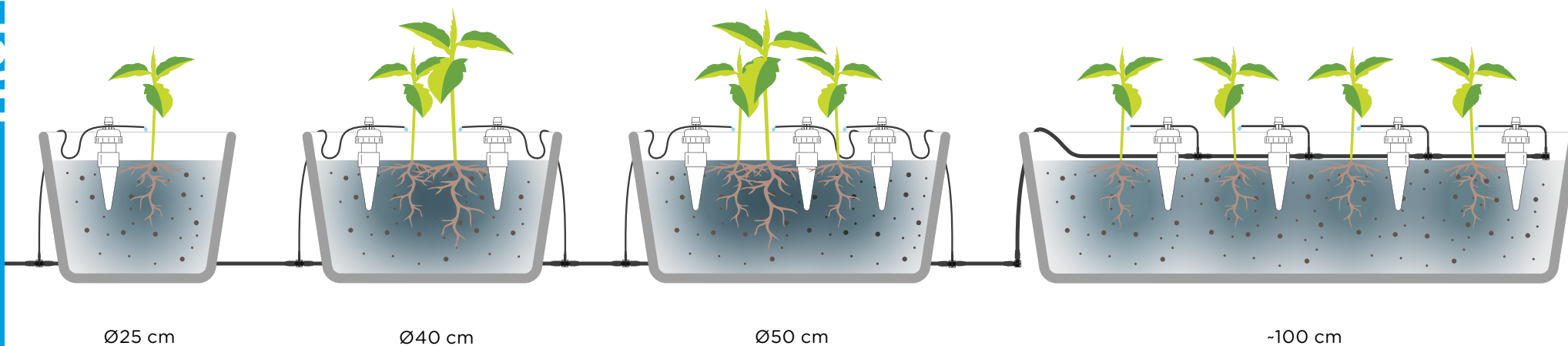
Ne használjon kenőanyagokat (zsír, szappan stb.)! Ez károsíthatja a tömlőt.



SZÜKSÉGLET / TERVEZÉS

- Telepítsen növényenként, illetve cserepenként legalább egy Tropf-Blumat-ot.
- A Tropf-Blumat kb. 20-25 cm átmérőjű talajt öntöz.

Infó: Az öntözés a vékony csepegtető tömlőn keresztül történik, nem az agyag kúp segítségével. Az agyagkúp és a benne lévő víz csak az öntözés vezérlésére szolgál.

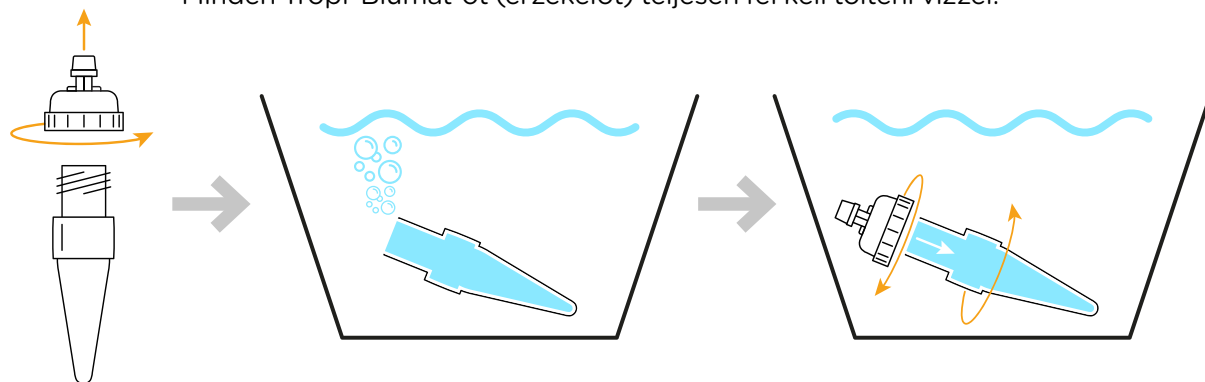


● Tropf-Blumat — Feeding Tube — Drip Tube

A TROPF-BLUMAT ÉRZÉKELŐK SZERELÉSE

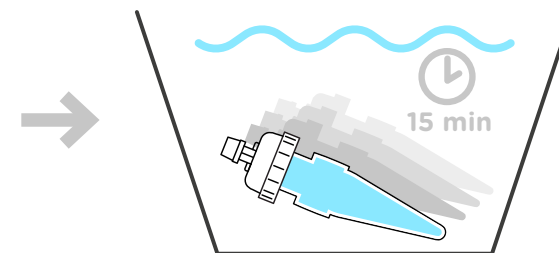
1.

Csavarja le a fedelet, és csavarja fel azt a víz alatt szorosán.
Minden Tropic-Blumat-ot (érzékelőt) teljesen fel kell tölteni vízzel.



2.

A vízzel töltött és fedéllel zárt
érzékelőket legalább 15 percig hagyja
a vízben.



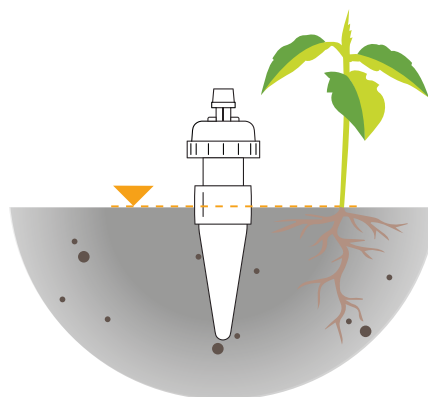
3.

Ez a lépés különösen fontos: A további
összeszerelés **előtt** elengedhetetlen, hogy
minden növénynél többször is erőteljesen
öntözni kell a talajt.



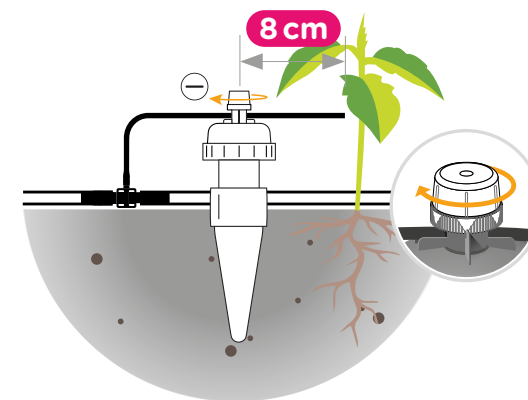
4.

Helyezzen egy Tropic-Blumat-ot
minden növény mellé a nedves talajba
(kb. 10-15 cm távolságra a növénytől).
Az agyagkúp legyen teljesen a föld
alatt, a laza földet nyomja le.



5.

Csatlakoztassa a rugalmas csepegtető tömlőt a T-darabra
vagy a végdarabra, és tolja át azt Tropic-Blumat-on. A végnek
körülbelül 8 cm-re kell kiállnia a Tropic-Blumat-ból, és a növény
területén kell lennie. Végül zárja el a beállító csavart.

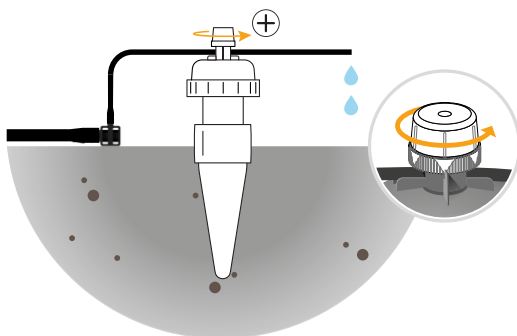


BEÁLLÍTÁS

- Nyissa ki a csapot, és ellenőrizze, hogy az összes érzékelő „be” van-e zárva!
Nem szabad csepegni sehol! Szükség esetén húzza meg még jobban a beállító csavarokat!
- Kezdje a rendszer utolsó Tropic-Blumat-jánál a beállítást, ez légteleníti a rendszert.

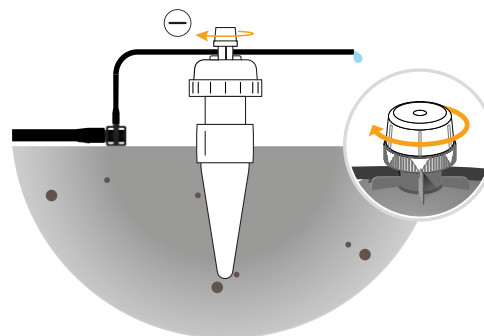
1.

Forgassa el a beállító csavart az óramutató járásával ellentétes irányba, amíg a víz ki nem folyik a csepegtető tömlőből.



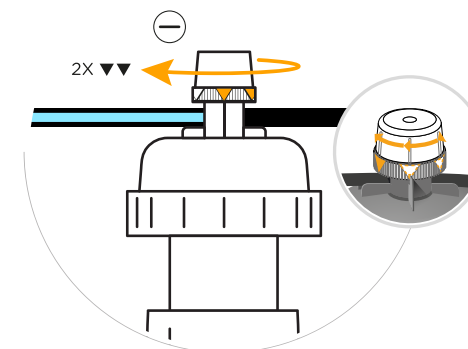
2.

Lassan húzza meg ismét a beállító csavart, amíg több víz nem folyik ki. Csak egy csepp víz függjön a csepegtető tömlőn.



3.

Végül fordítsa el a beállító csavart még 1/4 fordulattal (2 jelölő nyíl) az elzárás irányába.



Kész! Mivel a talaj nedves, a Tropic-Blumat-nak nem szabad vizet leadni. Az öntözés csak akkor kezdődik, amikor a talaj kiszárad. Most végezze el az egyes Tropic-Blumat-ok beállítását.

ELLENŐRZÉS

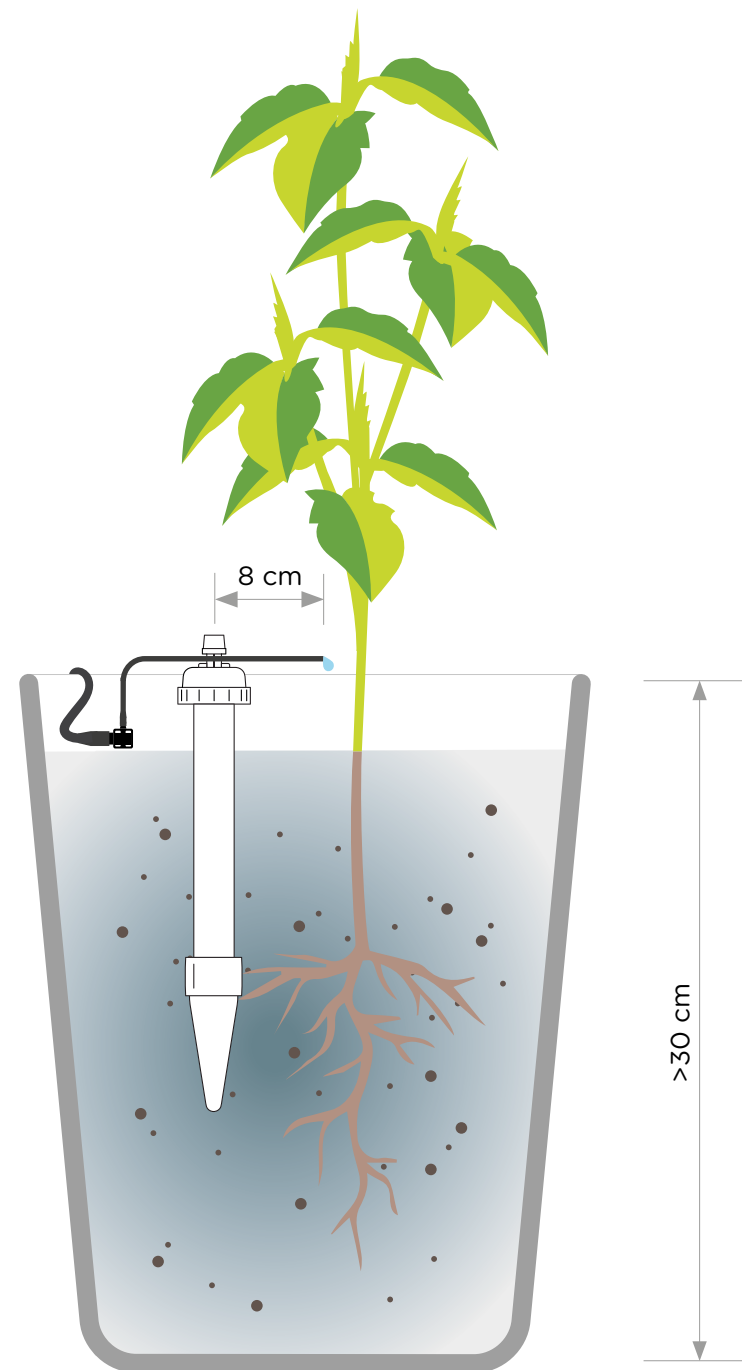
- A telepítés után ellenőrizze a vízleadást néhány napig. Ha szükséges, állítsa be a rendszert utólag, kinyitás (= több víz) vagy elzárás (= kevesebb víz). Óvatosan állítsa be, általában elegendő egy 1/2 jelölő nyílnyi elcsavarás.
- Ne tévessze meg a száraz földfelszín! A víz a föld alatt terjed. Általában csak a csepegtető tömlő alatti terület látható nedvesség.
- Mindig hagyja nyitva a csapot, vagy töltsse fel időben a víztartályt! Még esőben is. Ha a vízellátás hosszú ideig megszakad, a gyökerek szívják a vizet a Tropic-Blumat-ból. A Tropic-Blumat vízfeltöltés nélkül nem működik!

TROPF-BLUMAT MAXI

A Tropf-Blumat Maxi ideális a növények öntözéséhez nagy edényekben és vályúkban, 30 cm-es edénymagasságtól. Egyenletes gyökérterületet biztosít a nedvesség alul, de a felület meglehetősen száraz marad.

A telepítés és beállítás megegyezik a normál Tropf-Blumat-tal (6-7. Oldal). A Tropf-Blumat Maxi esetében a következőket is figyelembe kell venni.

- Alaposan öntözze a talajt fél órával a telepítés előtt, hogy a nedvesség jól eloszoljon az edényben.
- Helyezze a Tropf-Blumat Maxi-t a talajba (ne a friss növények gyökérlabdájába), majd nyomja le enyhén a talajt.
- Ha erős gyökérpenetráció vagy nagyon szilárd talaj van, alakítson ki egy lyukat. Töltse fel a lyukat félig laza talajjal, és helyezze be a Tropf-Blumat Maxi-t. Ezután öntözze ezt meg erősen, és töltse fel a fennmaradó lyukat földdel.

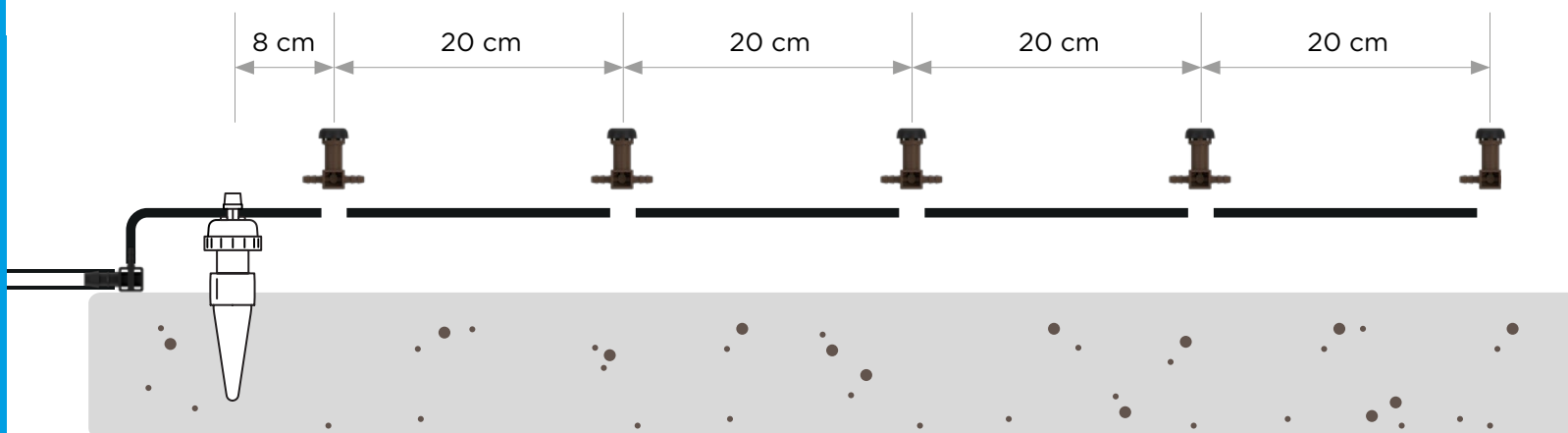


ELOSZTÓ CSEPEGTETŐK HASZNÁLATA

A Blumat elosztó csepegtetővel akár 5-re is növelheti a Tropf-Blumat-onkénti csepegtető pontok számát. Ez egyenletesebb vízelosztást eredményez a nagy edényekben.

- Vágja le a vékony csepegtető tömlőről kb. 20 cm hosszú tömlőrészeket, és csatlakoztasson össze akár 5 elosztó csepegtetőt. A tömlő végén használjon elosztó csöpögtető végdarabot.
- Az első csepegtetőnek 8 cm-re kell lennie a Tropf-Blumat-tól. Helyezze a további elosztó csöpögtetőket tetszés szerint a növények gyökérterületére.
- Most állítsa be a Tropf-Blumat-ot a szokásos módon. Csak ezután csatlakoztassa az elosztó csepegtetőt a Tropf-Blumat-hoz.
- A fekete csavart nem kell elállítani. Évente egyszer vagy szükség szerint csavarja ki ezt a csavart és tisztítsa meg.

Ajánlásunk: Ha az elosztó csepegtetőt ejtőtartállyal használja, a tartálynak legalább 2 méterrel magasabban kell lennie a csepegtetőnél.



TANÁCS:

Használja az elosztó csepegtetőt a Blumat támasszal. Ez megakadályozza, hogy a gyökerek benőljenek.



MI VAN HA...

TOVÁBBI TIPPEKET ÉS TRÜKKÖKET HONLAPUNKON TALÁL:



ONLINE FAQ



	Hibaforrások	Hibajavítás
... KIFOGY A VÍZ AZ ÉRZÉKELŐBŐL?	Ha a vízellátás megszakad (a csapot elzárták, a tartály üres, a tömlő megtört), vagy ha a beállító csavart túl szorosra húzták, nincs több öntözés. Egy bizonyos idő elteltével (a növénytől, a hőmérséklettől, a csapadéktól függően) az érzékelő kiürül. A Tropf-Blumat vízfeltöltés nélkül nem működik!	Töltse fel újra a Tropf-Blumat-ot vízzel, és állítsa be újra.
... A TROPF-BLUMAT NEM KAPCSOL KI?	5°C alatt a Tropf-Blumat rendszer a szokásosnál lassabban záródik (pl. őszi hűvös éjszakák).	Fordítsa el a beállító csavart 1/2, illetve 1 jelig.
... NEM JÖN KI VÍZ A CSEPEGTETŐ TÖMLŐBŐL?	Hosszabb tárolás vagy új vásárlás után a csepegtető tömlő a szelep területén beragadhat. Ez nem probléma.	Húzza ki kissé a tömlőt a Tropf-Blumat-ból, és nyomogassa össze az összenyomott területet az ujjai között.
... HA TÚL RÖVID A CSEPEGTETŐ TÖMLŐ?	A víz túl gyorsan érkezik az érzékelőhöz, rövidebb és kevesebb lesz az öntözés. *Olyan növények esetében, amelyek kevés nedvességet igényelnek, ez a beállítás kívánatos lehet.	Hosszabbítsa meg a csepegtető tömlőt 8 cm-re.
... HA TÚL RÖVID A CSEPEGTETŐ TÖMLŐ?	A víz túl későn érkezik az érzékelőhöz, hosszabb és több lesz az öntözés. *Olyan növények esetében, amelyek sok nedvességet igényelnek, ez a beállítás kívánatos lehet. Figyelem: Ha a csepegtető tömlő túl hosszú, az öntözés nem áll le!	Rövidítse le a csepegtető tömlőt 8 cm-re.

ÁTTELELÉS ÉS ÁPOLÁS

Tél előtt ürítse ki az ejtőtartályt, vagy távolítsa el a nyomáscsökkentőt. Tisztítsa meg az összes érzékelőt kívül és belül vízzel, az agyagkúpon keletkezett lerakódások csiszolópapírral eltávolíthatók. A tömlők kint maradhatnak, a nyomáscsökkentők és az érzékelők fagymentesen tárolandók.

A KÖVETKEZŐ SZEZON

Töltse fel az érzékelőket, helyezze be őket a nedves talajba, és állítsa be azokat újra. Ellenőrizze a tömlők szivárgását (különösen az csatlakozásoknál). Szükség esetén bővítse ki a rendszert. A nem szükséges T-darabok és a végdarabok csatlakozásai könnyen lezárhatók (lásd a tartozékokat).

EGÉSZ ÉVES MŰKÖDÉS

A folyamatos működés fagymentes területeken lehetséges. Az érzékelők idővel némi vizet veszítenek, és ezeket időben fel kell tölteni. Kb. 6-8 hónap elteltével ellenőrizze a Tropf-Blumat-ban lévő vízszintet, és szükség esetén töltsen fel.

TRÁGYÁZÁS

Hosszú távú műtrágyák használata ajánlott, a csepegtetők területén a legjobb ezek bedolgozása a földbe. Természetesen az öntözőkannás trágyázási is lehetséges.

FONTOS UTALÁS:

A Tropf-Blumat öntözőrendszert kifejezetten kültéri növényekhez fejlesztették ki, és **nem szabad beltérben** használni. Védje a növényeket az eldőléstől, és ne helyezze őket nedvességérzékeny felületre. Az esetleg kifolyó víz ne okozhasson kárt (pl. az alagsori helyiségekbe való beáramlás).

TERMÉKVÁLASZTÉK

A Tropic-Blumat készlettel csatlakoztatásra kész, teljesen automatikus öntözőrendszert kap. A kiegészítőkkel szinte úgy bővítheti és egészítheti ki a rendszert, ahogy szeretné.

SET40

40 növényhez,
nyomáscsökkentővel

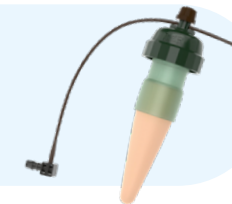


SET12

12 növényhez,
ejtőtartálycsatlakozóval



Tropic-Blumat
öntöző érzékelő



Tropic-Blumat Maxi

öntöző érzékelő nagy
növényekhez



Nyomáscsökkentő

kimeneti nyomás
1 bar, 3/4" vízcsaphoz



Ejtőtartálycsatlakozó

bármilyen tartályra
felszerelhető, fűrt lyuk
átmérője 12 mm



Vízszűrő

minden
ejtőtartálycsatlakozóhoz
megfelelő



Táptömlő 8 mm

fekete és fehér
színben kapható



Elzárószelep

a táplálótömlőhöz,
8 mm



Csepegtető tömlő 3 mm

rugalmas tápvezeték és
csepegtetők elosztóinak
csatlakoztatásához



Elosztó csepegtető

Tropic-Blumat-hoz való
csatlakoztatáshoz



Tömlőrögzítő csíptető

minden 8 és 3 mm-es
tömlőhöz



Támasz

8 mm-es táplálótömlőhöz
és elosztócsöpöggetőhöz



Csőcsatlakozó 8-8 mm

a táplálótömlők
összekötésére szolgál



Csőkönyök 8-8 mm

a táplálótömlők irányának
módosítása



Csőelágazó 8- 8 mm

a táplálótömlők
elágaztatására szolgál



T-darab 8-3-8 mm

Tropic-Blumat-hoz való
csatlakoztatáshoz



Végdarab 8-3 mm

Tropic-Blumat tömlő végére
csatlakoztatáshoz



Mini-elágazó és csatlakoztató

3 mm-es csepegtető
tömlők elágazásához és
csatlakoztatáshoz



Zárófedél

3 mm-es kimenetek
lezárásához (T-darab,
végdarab, elosztó csepegtető)



Beállítóbiztosító

Megakadályozza a
Tropic-Blumat nem
szándékos beállítását



Kiszűrő

A Maxi és a
Digital könnyebb
behelyezéséhez



Blumat Digital

A talaj
nedvességének
professzionális ellenőrzése

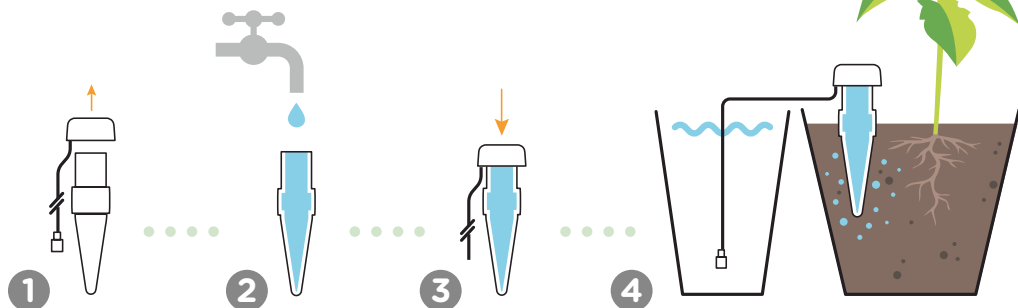


Automata vízadagoló BLUMAT CLASSIC



Ideális beltéri növényekhez

- Egyszerű és gyors szerelés.
- A növények a megszokott helyükön maradnak.
- Nincs szükség másik cserépbe ültetésre.
- Teljesen automatikus és igény szerint beállítható.
- Hétvégén, üdülés közben, egész évben.



also in **XL**
version
Classic XL



Blumat Classic » kb. 75 ml / 24 óra
Blumat Classic XL » kb. 125 ml / 24 óra

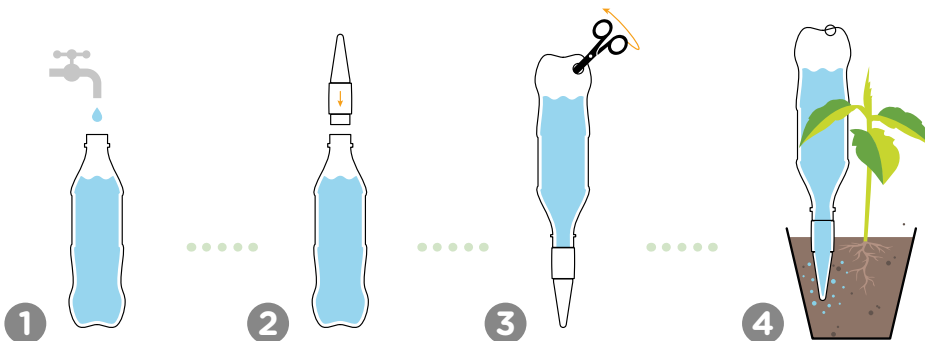
A Blumat Classic megbízható öntözőrendszer a szobanövények számára. A vizet bármely edényből ki tudja szívni, és egy agyagkúp segítségével a földbe eresztí.

Ez automatikusan működik, a növények megkapják, amire szükségük van. Az XL változat erkélynövények üdülés közbeni öntözésére is alkalmas.

BLUMAT EASY Univerzális palackadapter



A Blumat Easy a növények egyszerű öntözése erkélyeken és teraszokon, természetesen a szobanövények számára is. Könnyen illeszkedik szinte minden kereskedelmi forgalomban kapható műanyag palackhoz, 0,5-től 2 literig. Helyezze a töltött palackot az agyag kúppal a talajba, fúrjon egy lyukat a palackba, és a víz felszabadul, a növény több napig kapja a vizet.



Blumat Easy » kb. 200 ml / 24 óra
Blumat Easy XL » kb. 300 ml / 24 óra

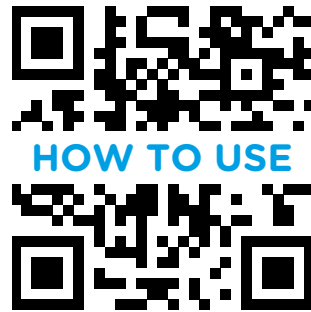
also in **XL**
version

Easy XL



Infó: A Blumat Classic biztonságosan használható gyümölcsök és zöldségek öntözéséhez. A termékeket szigorú szabványok szerint tesztelik, és BPA-, PFAS- és ftalátmentesek.

video guides →



 **blumat.com**