

# TROPF-BLUMAT INTELIGENTNO ZALIJEVANJE

## Hvala Vam što ste se odlučili za Tropf-Blumat kapaljku za zalijevanje.

Tropf-Blumat je potpuno automatski sustav za zalijevanje, za čiji rad nisu potrebni ni struja niti elektronika. Velika prednost kapaljke Tropf-Blumat je u tome što se svaka pojedinačna biljka zalijeva individualno! **Time se jamče bolji rast i manja potrošnja vode.**

U ovim uputama za uporabu opisani su svi koraci instalacije. Ostale korisne savjete možete pronaći na našoj internetskoj stranici.

*Uživajte u svom novom proizvodu i biljkama oko Vas!*

### Namjenska uporaba:

Navodnjavanje biljaka kap po kap na otvorenom.

### Za sve biljke:

Tropf-Blumat sustav se bez ikakvih problema može koristiti za zalijevanje voća i povrća. Svi proizvodi su ispitani sukladno standardima Austrijske uredbe o vodi za piće, pri čemu je ustanovljeno da se sve vrijednosti nalaze unutar naznačenih granica. Niti jedan Tropf-Blumat proizvod ne sadrži BPA ni ftalate.

### Smart & Simple:

Biljke su te koje kontroliraju zalijevanje. Nisu potrebni nikakvi uređaji za mjerenje vremena niti aplikacije. Cijenimo kako je ova opcija čak i bolja od bilo kakve aplikacije. Opustite se, uživajte i pošaljite svojim prijateljima slike svojih prekrasnih biljaka.

### Održivost:

Uvjerite se i sami. Kapaljki Tropf-Blumat za rad nije potrebna struja, a vodu troši samo po potrebi. Kako bi im vijek trajanja bio dulji, plastični dijelovi imaju zaštitu od ultraljubičastog zračenja. Sve se komponente mogu kupiti i zamijeniti zasebno.

### Jamstvo:

Vaše zadovoljstvo je naš cilj. Na sve Blumat proizvode dajemo jamstvo od 36 mjeseci od datuma kupnje. Ako imate razlog za podnošenje reklamacije, obratite se nadležnom prodavaču ili izravno nama (info@blumat.at).

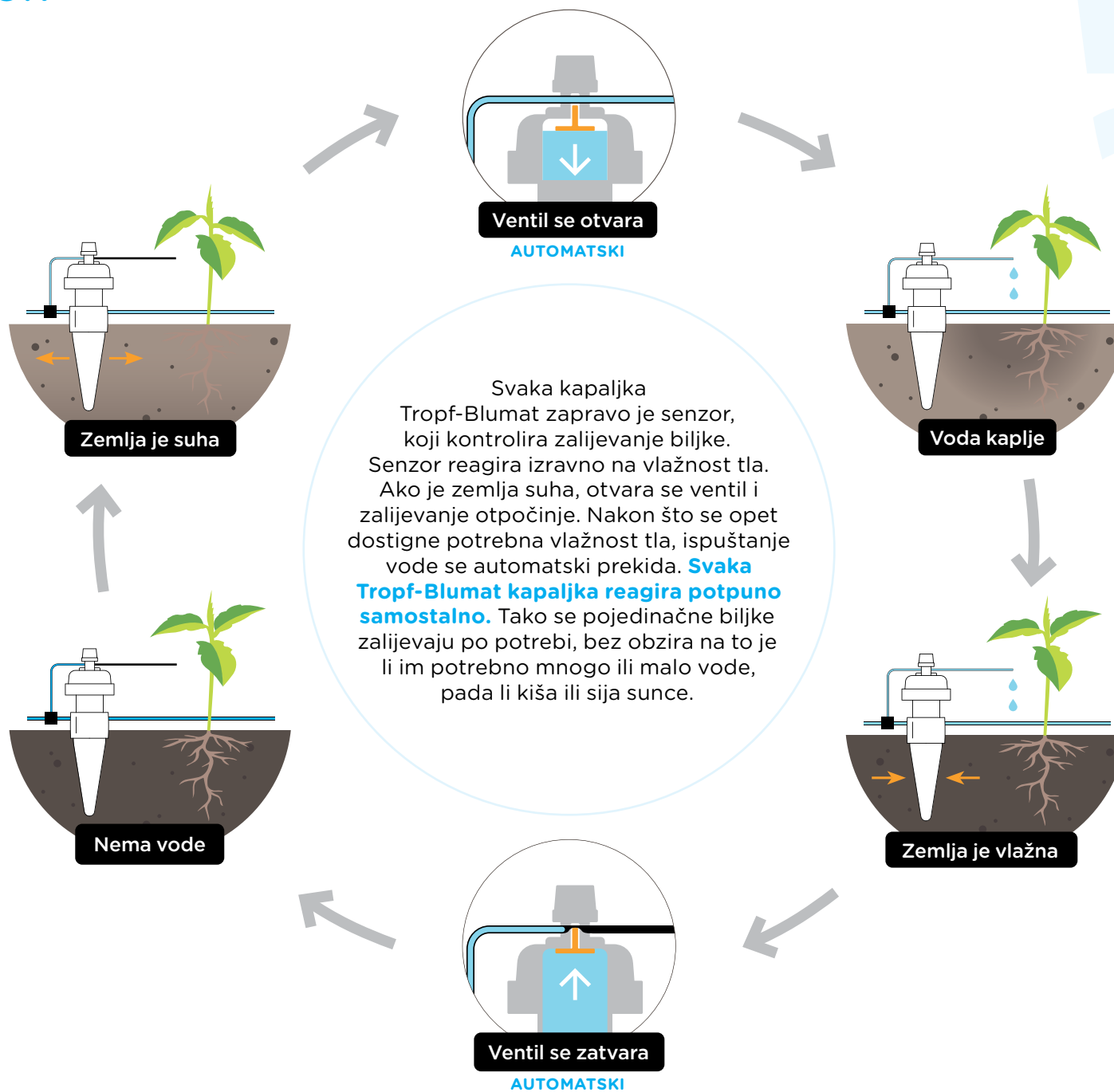
**Austrijska kvaliteta.**

### Preporučena područja primjene:

Biljke na terasama, balkonima, u staklenicima i plastenicima, u uzdignutim žardinijerama.

 Blumat®

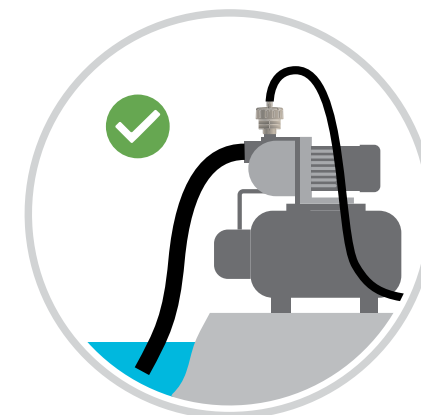
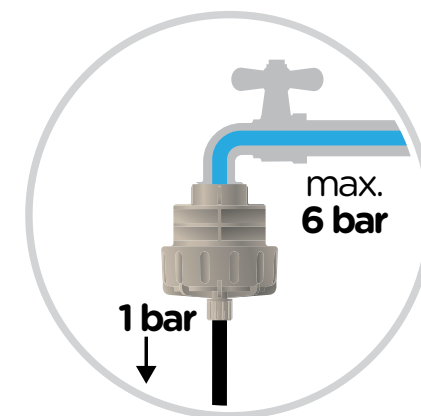
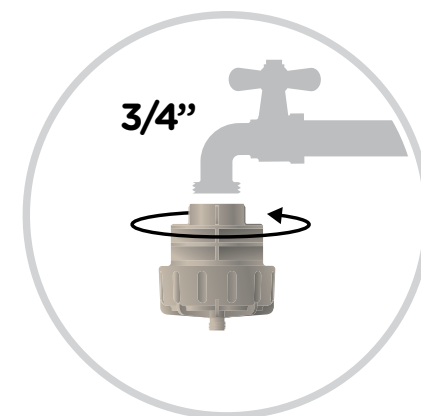
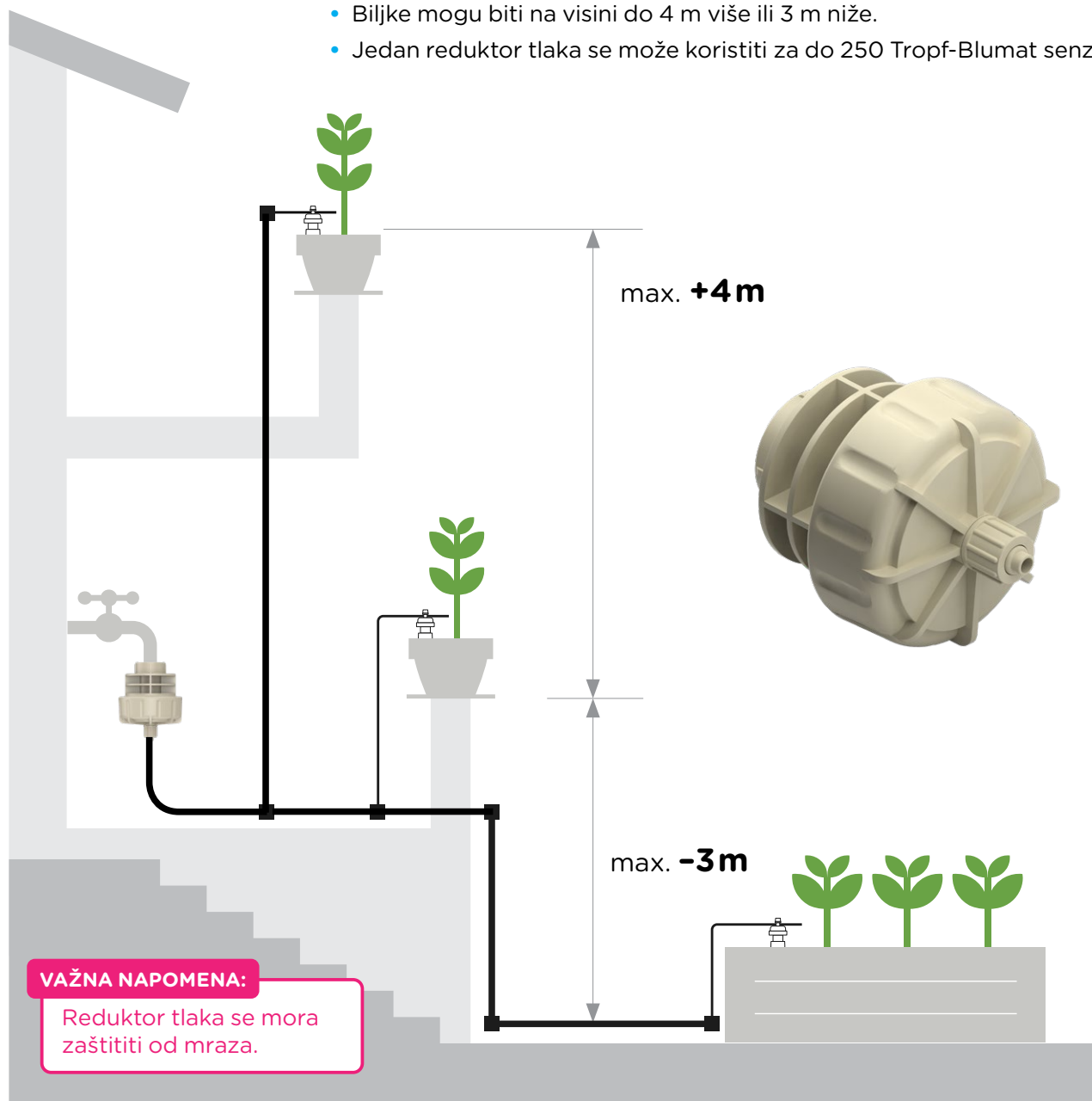




## PRIKLJUČAK ZA VODU - OPCIJA A

### REDUKTOR TLAKA

- Priključite reduktor tlaka na pipac za vodu ili na pumpu s ekspanzijskom posudom.
- Tlak se neprestano regulira na 1 bar.
- Biljke mogu biti na visini do 4 m više ili 3 m niže.
- Jedan reduktor tlaka se može koristiti za do 250 Tropf-Blumat senzora.



## PRIKLJUČAK ZA VODU - OPCIJA B

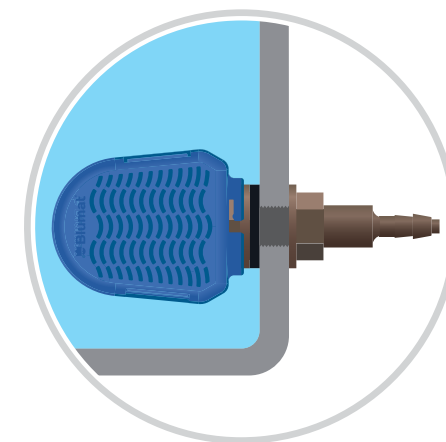
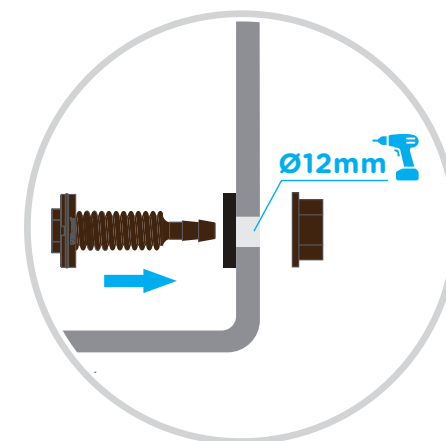
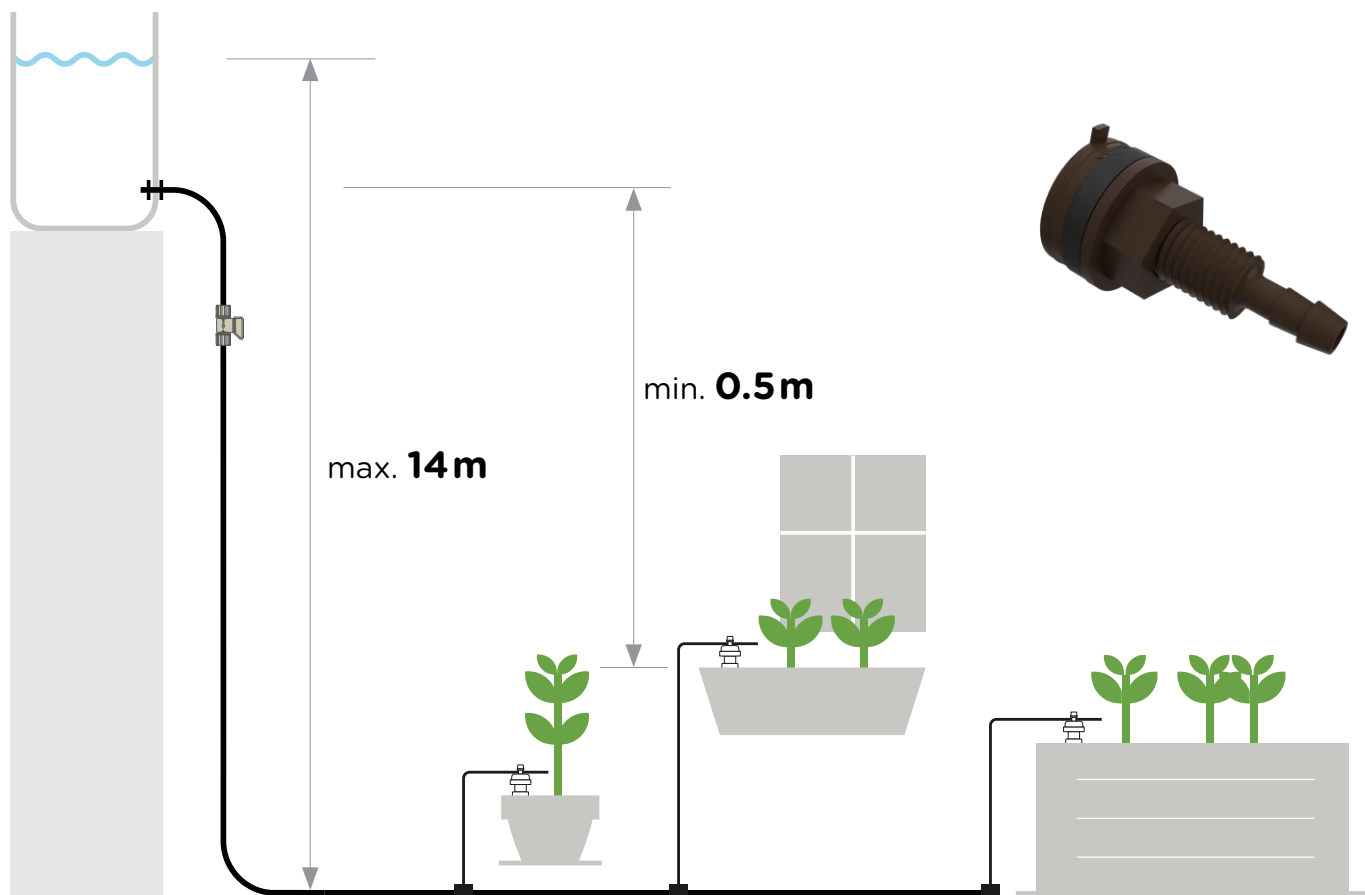
### PRIKLJUČAK NA SPREMNIK

- Priključak na spremnik možete montirati na bilo koji spremnik. U tu svrhu probušite otvor promjera 12 mm.
- Spremnik mora biti na visini većoj u odnosu na biljke (razina vode min. 0,5 m i maks. 14 m više).
- Osobito kada koristite kišnicu, morate dodatno montirati filter za spremnik.

**Naša preporuka:** Razina vode treba biti najmanje 1 m iznad senzora.

**SAVJET:** Stvaranje algi će se smanjiti budete li koristili neprozirni spremnik s poklopcem.

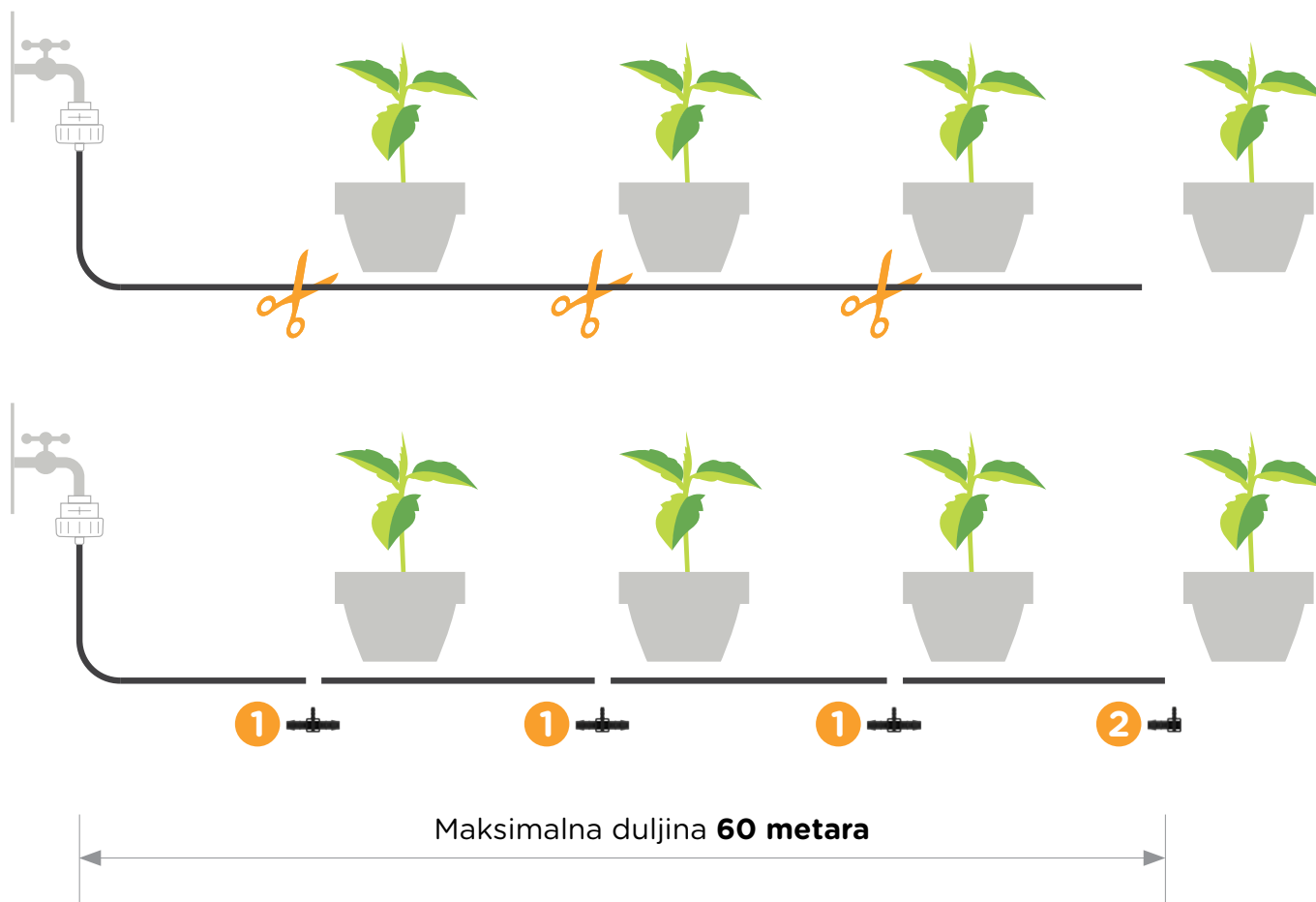
**SAVJET:** Nakon priključivanja spremnika u dovodno crijevo ugradite zaporni ventil, koji će kasnije olakšati namještanje i čišćenje spremnika.



## POLAGANJE DOVODNOG CRIJEVA

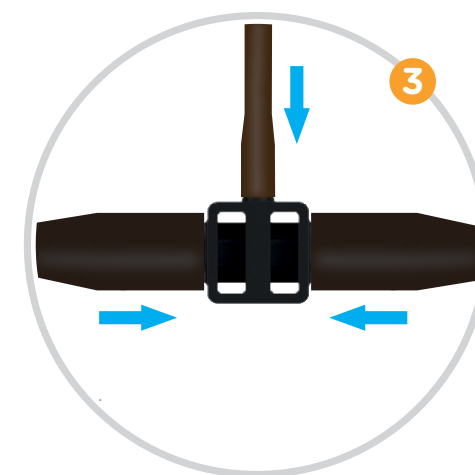
- Dovodno crijevo položite od reduktora tlaka / izdigunutog spremnika prema biljkama.
- Ako dovodno crijevo prije montaže ugrijete (toplom vodom ili ga izložite suncu), lakše ćete ga položiti. Crijevo nemojte savijati!
- Prerežite crijevo pored svake biljke i postavite račvu. **1** Na kraj sustava postavite završnicu. **2**
- Obvezno uvucite crijeva do kraja. **3**
- Unaprijed montirana crijeva za zalijevanje kapanjem iz kompleta mogu prilikom prve montaže ostati i u račvi odnosno završnici.

**Informacija:** Dovodno crijevo nije prikladno za izravno polaganje u zemlju ili zidove. U tim slučajevima trebate koristiti dodatnu praznu cijev, a spojni dijelovi moraju ostati dostupni.



### VAŽNA NAPOMENA:

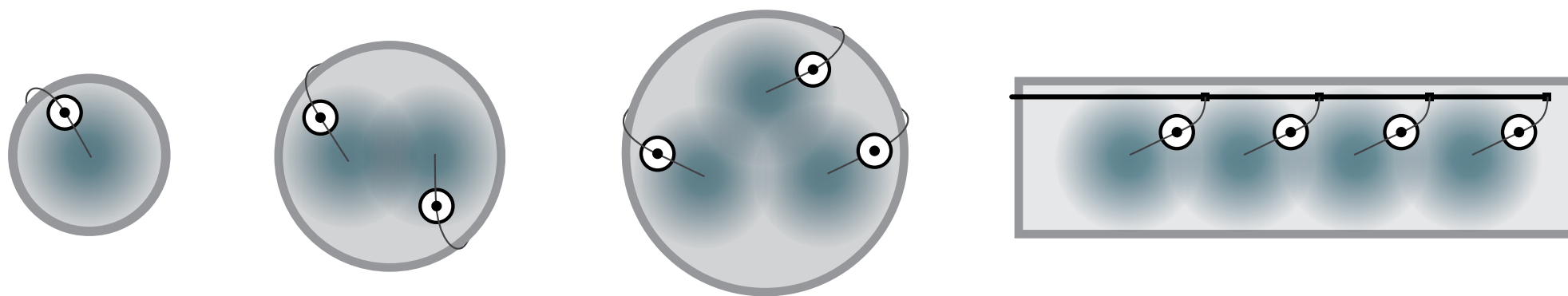
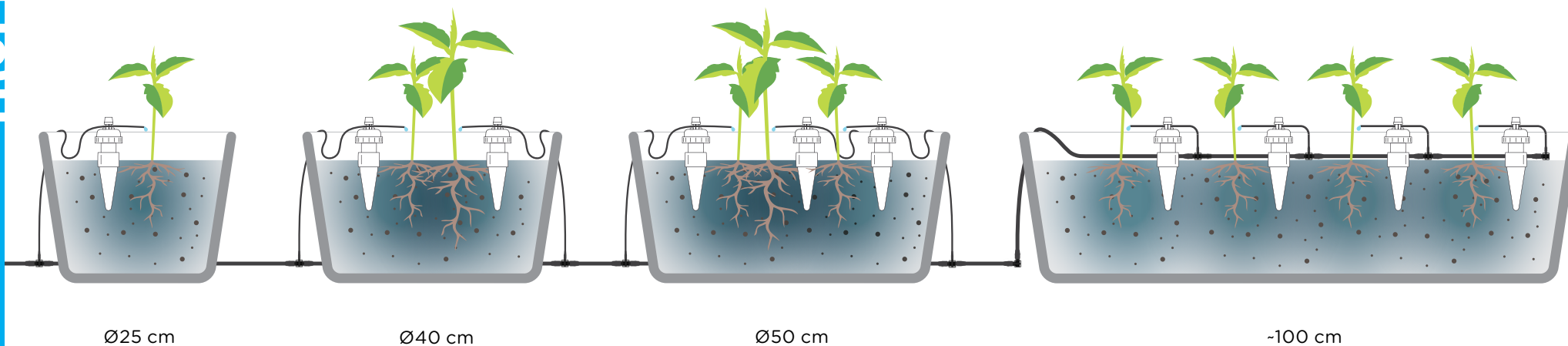
Prilikom navlačenja nemojte koristiti nikakva sredstva za podmazivanje (masti, sapune, itd.)! Crijevo se tako može oštetiti.



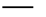


## POTREBA I DIMENZIONIRANJE

- Predvidite najmanje jedan Tropf-Blumat po biljci odnosno loncu.
- Kapaljka Tropf-Blumat može zalijevati oko 20–25 cm zemlje u promjeru.

**Informacija:** Zalijevanje se vrši preko tankog crijeva za zalijevanje kapanjem, a ne preko glinenog konusa. Glineni konus i voda koja se nalazi unutra služe samo za upravljanje navodnjavanjem odnosno zalijevanjem.

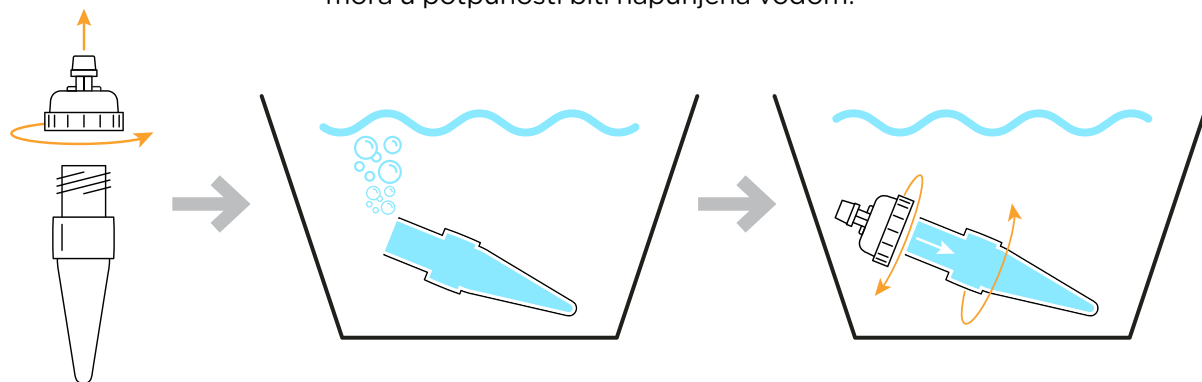


 Tropf-Blumat    
  Dovodno crijevo    
  Crijevo za zalijevanje

## MONTAŽA TROPF-BLUMAT SENZORA

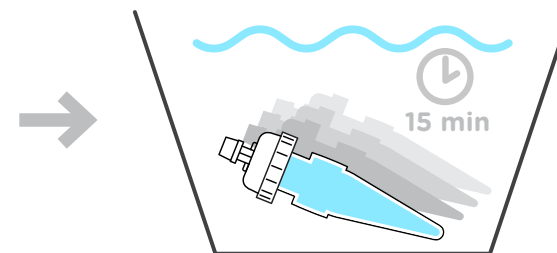
1.

Odvijte gornje dijelove i opet ih čvrsto spojite pod vodom. Svaka kapaljka Tropf-Blumat (senzor) mora u potpunosti biti napunjena vodom.



2.

Senzore **napunjene vodom i zavijene** ostavite u vodi najmanje 15 minuta.



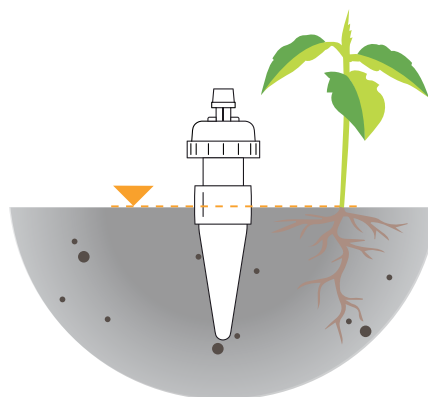
3.

Ovaj je korak posebno važan: **Prije** daljnje montaže obvezno više puta većom količinom vode zalijte zemlju u svim žardinijerama.



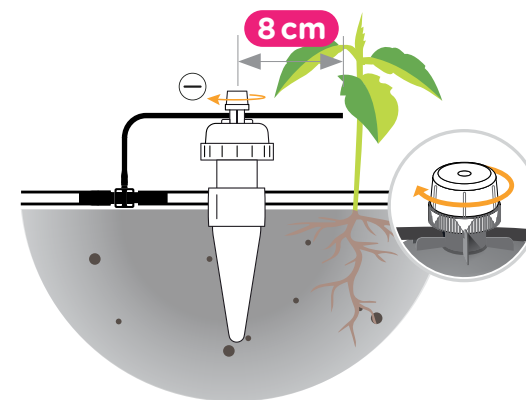
4.

Pored svake biljke u vlažnu zemlju postavite kapaljku Tropf-Blumat (na oko 10-15 cm od biljke). Glineni konus mora biti posve prekriven zemljom. Utisnite rastresitu zemlju okolo.



5.

Savijljivo crijevo za zalijevanje kapanjem spojite s račvom ili završnicom te ga provucite kroz kapaljku Tropf-Blumat. Kraj se mora pomaljati na oko 8 cm iz kapaljke Tropf-Blumat i treba biti uz biljku. Na kraju zategnite regulacijski vijak.

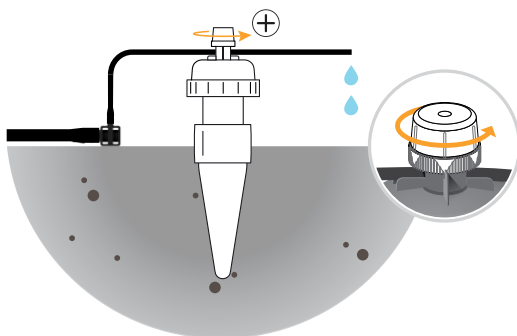


## PODEŠAVANJE

- Otvorite pipac za vodu i provjerite jesu li svi senzori „zatvoreni“. Nigdje ništa ne smije kapati! Po potrebi dotegnite regulacijske vijke.
- S podešavanjem započnite na posljednjoj kapaljki Tropf-Blumat sustava, kako bi se iz sustava ispustio zrak.

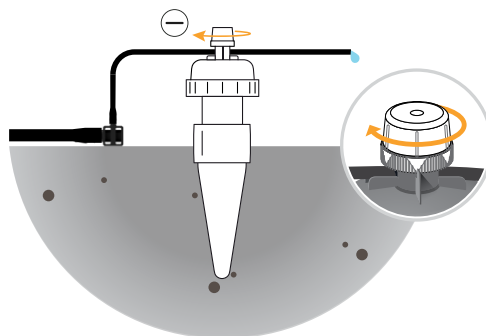
### 1.

Okrenite regulacijski vijak ulijevo tako da iz crijeva za zalijevanje kapanjem počne teći voda.



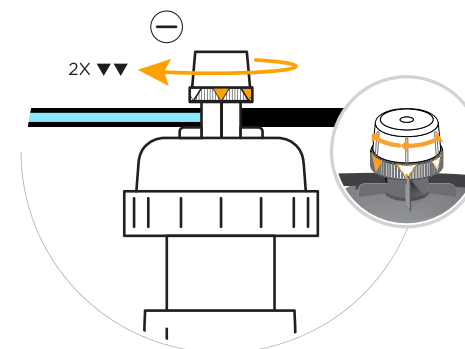
### 2.

Opet polako zavijte regulacijski vijak tako da voda prestane izlaziti. Na crijevu za zalijevanje kapanjem treba ostati samo jedna kapljica vode.



### 3.

Naposljedku dodatno zavijte regulacijski vijak za još 1/4 okretaja (2 oznake u vidu strelice).



**Gotovo!** Kako je zemlja vlažna, kapaljka Tropf-Blumat ne smije ispuštati vodu. Zalijevanje otpočinje tek nakon što se zemlja osuši. Sada namjestite svaku pojedinačnu Tropf-Blumat kapaljku.

## KONTROLA

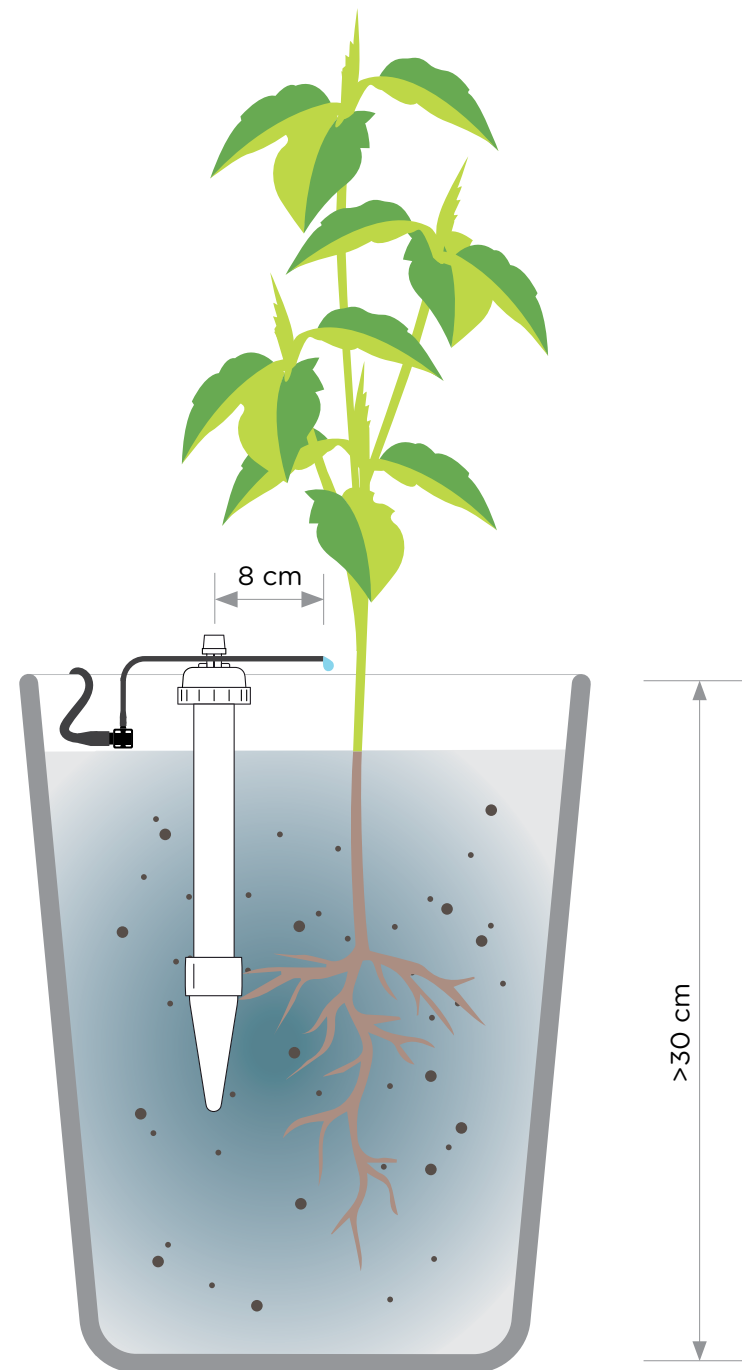
- Nakon instaliranja, više dana provjeravajte ispuštanje vode. Po potrebi otpustite (= više vode) ili zavijte (= manje vode). Podešavanje izvodite vrlo pažljivo: obično je dovoljno okrenuti samo za 1/2 strelice za označavanje.
- Ne dopustite da Vas zavede suha površina zemljišta. Voda se širi ispod površine. Samo je područje netom ispod crijeva za zalijevanje kapanjem vidljivo vlažno.
- Ostavite pipac za vodu otvorenim ili blagovremeno dopunite spremnik za vodu. Čak i kada pada kiša. Ako je dovod vode dulje vrijeme prekinut, korenje će iz kapaljke Tropf-Blumat isisati vodu. Kapaljka Tropf-Blumat ne radi bez vode!

## TROPF-BLUMAT MAXI

Sustav Tropf-Blumat Maxi idealan je za zalijevanje biljaka u velikim pitarima i žardinjerama visokim 30 cm. Osigurava ravnomjernu vlažnost u predjelu korijena dok površina ostaje poprilično suha.

Montaža i podešavanje isti su kao kod uobičajene kapaljke Tropf-Blumat (str. 6-7.) Kada je u pitanju kapaljka Tropf-Blumat Maxi, dodatno morate uzeti u obzir sljedeće.

- Dobro zalijte zemlju pola sata prije montaže, kako bi se vlaga pravilno rasporedila unutar čitave žardinjere.
- Kapaljku Tropf-Blumat Maxi postavite u zemlju (ne u cijeli korijen svježe biljke) pa zatim lagano utisnite zemlju.
- Ako je zemljište vrlo čvrsto ili ako je korijen velik, najprije napravite rupu. Napunite rupu do polovice rastresitom zemljom pa ubacite Tropf-Blumat Maxi kapaljku. Na kraju zalijte većom količinom vode pa napunite ostatak rupe zemljom.

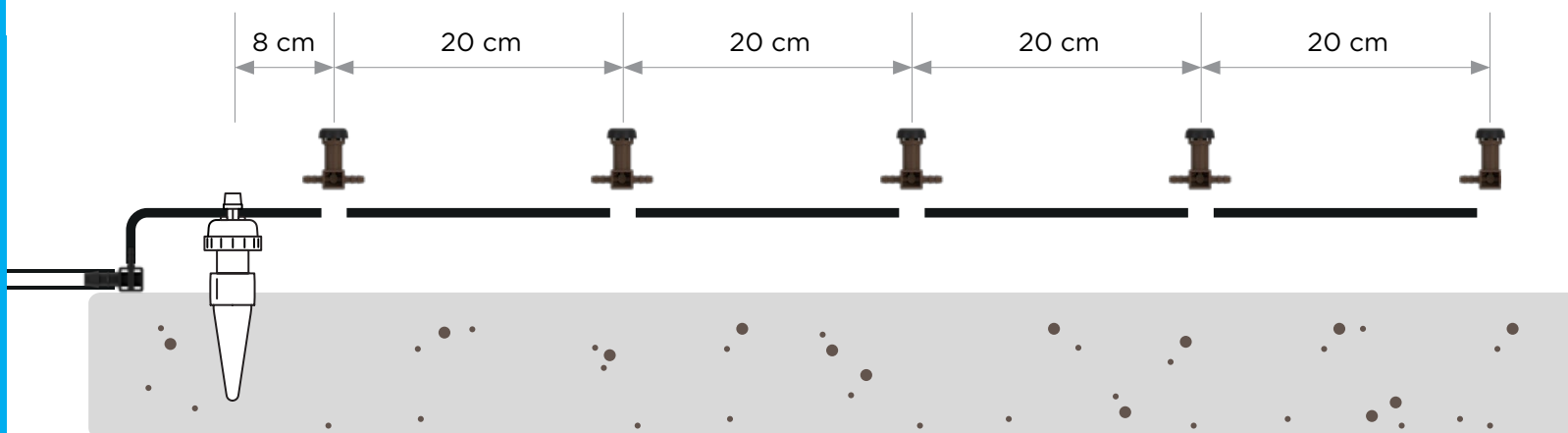


## KORIŠTENJE RAZDJELNIH KAPALJKI

Primjenom Blumat razdjelnih kapaljki možete uvećati broj mjesta za kapanje po Tropf-Blumat kapaljci za do 5 komada. Time se ostvaruje ravnomjernija raspodjela vode u velikim posudama.

- S tankog crijeva za zalijevanje kapanjem odrežite komade duge oko 20 cm pa međusobno povežite do 5 razdjelnih kapaljki. Na kraj postavite završnu razdjelnu kapaljku.
- Prva razdjelna kapaljka mora biti 8 cm udaljena od Tropf-Blumat kapaljke. Preostale razdjelne kapaljke postavite gdje bilo u području oko korijena.
- Potom kapaljku Tropf-Blumat namjestite kao i obično. Tek tada spojite razdjelnu kapaljku s Tropf-Blumat kapaljkom.
- Crni vijak se ne treba podešavati. Odvijte ga jednom godišnje ili po potrebi kako biste ga očistili.

**Naša preporuka:** Ako koristite razdjelne kapaljke u kombinaciji s izdignutim spremnikom, isti treba stajati na visini od najmanje 2 metra.



### SAVJET:

Razdjelnu kapaljku koristite u kombinaciji s Blumat podupiračima. Tako ćete spriječiti da oko nje obraste korijenje.



## ŠTO AKO...

OSTALE KORISNE SAVJETE MOŽETE PRONAĆI NA NAŠOJ INTERNETSKOJ STRANICI:



ONLINE FAQ



	Uzroci smetnji	Uklanjanje smetnji
... NEMA VODE U SENZORU?	Ako je dovod vode prekinut (pipac za vodu je zatvoren, spremnik je prazan, crijevo je presavinuto) ili je regulacijski vijak prejako zategnut, nema navodnjavanja odnosno zalijevanja. Nakon određenog vremena (ovisno o biljkama, temperaturi, padavinama), senzor će se isprazniti. Kapaljka Tropf-Blumat ne radi bez vode!	Opet napunite kapaljku Tropf-Blumat vodom i podesite ju iznova.
... SE KAPALJKA TROPF-BLUMAT NE ISKLJUČUJE?	Ispod 5°C se kapaljka Tropf-Blumat zatvara sporije nego obično (npr. tijekom prohladnih jesenskih noći).	Okrenite regulacijski vijak za 1/2 do 1 oznake.
... IZ CRIJEVA ZA ZALIJEVANJE KAPANJEM NE IZLAZI VODA?	Nakon duljeg perioda skladištenja ili kada kupite nov proizvod, može se dogoditi da se crijevo za zalijevanje kapanjem slijepi u predjelu ventila. To ne predstavlja nikakav problem.	Izvucite donekle crijevo iz kapaljke Tropf-Blumat pa prstima zgnječite stisnuti dio.
... JE CRIJEVO ZA ZALIJEVANJE KAPANJEM PREKRATKO?	Voda prebrzo dolazi do senzora, a zalijevanje je kraće i manje. *Ova postavka može biti poželjna kod biljaka kojima treba manje vlage.	Produljite crijevo za zalijevanje kapanjem na 8 cm.
... JE CRIJEVO ZA ZALIJEVANJE KAPANJEM PREDUGO?	Voda prekasno dolazi do senzora, a zalijevanje traje dulje i obilnije je. *Ova postavka može biti poželjna kod biljaka kojima treba dosta vlage. <b>Pozor:</b> Zalijevanje neće prestati ako je crijevo za zalijevanje kapanjem predugo!	Skratite crijevo za zalijevanje kapanjem na 8 cm.

## PREZIMLJIVANJE I NJEGA

Ispraznite izdignuti spremnik prije zime odnosno demontirajte reduktor tlaka. Sve senzore operite iznutra i izvana vodom, skorena mjesta na glinenom konusu izbrusite brusnim papirom. Crijeva mogu ostati na otvorenom, a reduktor tlaka i senzore treba uskladištiti na mjestu zaštićenom od mraza.

## SLJEDEĆA SEZONA

Napunite senzore, utisnite ih u vlažnu zemlju i iznova podesite. Provjerite zabrtvljenost crijeva (prije svega na mjestima spajanja). Po potrebi proširite sustav. Priključke račvi i završnica koji Vam nisu potrebni možete jednostavno zatvoriti (pogledajte Pribor).

## RAD TIJEKOM ČITAVE GODINE

Kontinuirani rad je moguć u predjelima u kojima nema mraza. Vremenom senzori gube malo vode i treba ih pravodobno dopunjavati. Provjerite razinu vode u kapaljci Tropf-Blumat nakon 6-8 mjeseci pa dopunite po potrebi.

## GNOJIDBA

Preporučujemo dugotrajna gnojiva, koja je najbolje nanijeti oko mjesta za kapanje. Naravno da je moguće i gnojenje iz kantice za polijevanje.

## VAŽNA NAPOMENA:

Sustav za navodnjavanje Tropf-Blumat posebno je razvijen za biljke na otvorenom i **ne smije se koristiti u zatvorenim prostorijama.** Zaštitite biljke od prevrtanja i pada i nemojte ih stavljati na podlogu koja je osjetljiva na vlagu. Voda koja eventualno curi ne smije prouzrokovati nikakvu štetu (npr. ne smije prodrijeti u podrumске prostorije).

## PROIZVODNI PROGRAM

Kupovinom Tropf-Blumat kompleta dobit ćete posve automatski sustav za navodnjavanje odnosno zalijevanje, spreman za priključivanje. Možete ga kombinirati s dijelovima pribora kako biste ga proširili i dopunili na gotovo bilo koji način.

### SET40

za 40 biljaka  
s reduktorom tlaka



### SET12

za 12 biljaka  
s priključkom na spremnik



### Tropf-Blumat

Senzor za  
navodnjavanje



### Tropf-Blumat Maxi

Senzor za  
navodnjavanje velikih  
biljaka



### Reduktor tlaka

Izlazni tlak 1 bar,  
za pipac za vodu  
veličine 3/4"



### Priključak na spremnik

Za montažu na proizvoljni  
spremnik, otvor za bušenje  
od 12 mm



### Filter za vodu

Odgovara priključku  
na spremnik



### Dovodno crijevo od 8 mm

Dostupno u crnoj i  
bijeloj boji



### Zaporni ventil

Za dovodno crijevo  
od 8 mm



### Crijevo za zalijevanje kapanjem od 3 mm

Savitljivo dovodno  
crijevo i za priključivanje  
razdjelnih kapaljki



### Razdjelne kapaljke

Za priključivanje na  
Tropf-Blumat kapaljku



### Stezaljka za učvršćenje crijeva

Za sva crijeva od 8 i  
3 mm



### Podupirač

Za dovodno crijevo od  
8 mm i razdjelne kapaljke



### Priključak za crijevo 8-8 mm

Za spajanje dovodnih crijeva



### Koljeno 8-8 mm

Za preusmjeravanje  
dovodnih crijeva



### Crijevni odvojak 8-8-8 mm

Za račvanje dovodnih  
crijeva



### Račva 8-3-8 mm

Za priključivanje  
Tropf-Blumat kapaljke



### Završnica 8-3 mm

Za priključivanje Tropf-  
Blumat kapaljke na kraj  
crijeva



### Minijaturni odvojak i priključak

Za račvanje i spajanje crijeva za  
zalijevanje kapanjem od 3 mm



### Poklopac

Za zatvaranje ispusta od  
3 mm (račvi, završnica,  
razdjelnih kapaljki)



### Prilagodni osigurač

Sprječava slučajno micanje  
kapaljke Tropf-Blumat



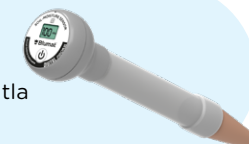
### Žljebasti izdubljivač

Za jednostavnije  
postavljanje inačica  
Maxi i Digital



### Blumat Digital

Profesionalna  
kontrola vlažnosti tla

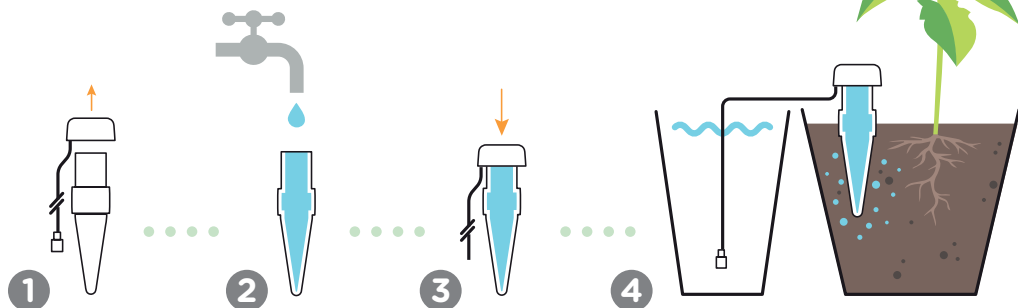


## Automatski dispencer za vodu **BLUMAT CLASSIC**



### Idealan za sobne biljke

- Jednostavna i brza montaža.
- Bez potrebe za premještanjem biljaka s njihovog uobičajenog mjesta.
- Bez potrebe za presađivanjem.
- Potpuno automatski i u skladu s potrebama.
- Vikendom, za vrijeme godišnjih odmora, tijekom čitave godine.



također u  
inačici **XL**  
Classic XL



**Blumat Classic** » oko 75 ml / 24 h  
**Blumat Classic XL** » oko 125 ml / 24 h

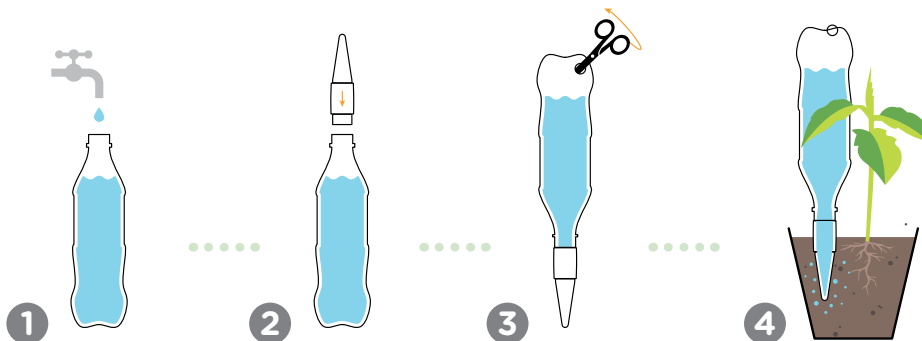
Blumat Classic je pouzdan sustav za zalijevanje sobnih biljaka. Voda se usisava iz proizvoljne posude i preko glinenog konusa ispušta u zemlju.

Sve se odvija automatski i biljke dobivaju ono što im je potrebno. U inačici XL prikladan i za zalijevanje biljaka na balkonu tijekom godišnjih odmora.

## **BLUMAT EASY** Univerzalni adapter za boce



Blumat Easy je sustav za jednostavno zalijevanje biljaka na balkonima i terasama, a naravno i onih u zatvorenim prostorijama. Easy odgovara gotovo svim standardnim plastičnim bocama od 0,5 do 2 l. Stavite napunjenu bocu s glinenim konusom u zemlju, izbušite otvor na boci i iz nje će se nekoliko dana ispuštati voda koja će zalijevati Vaše biljke.



**Blumat Easy** » oko 200 ml / 24 h  
**Blumat Easy XL** » oko 300 ml / 24 h

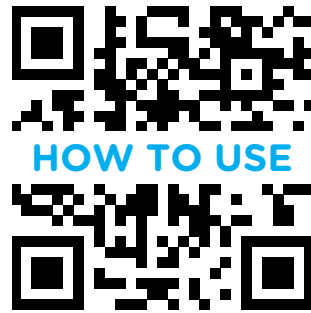
također u  
inačici **XL**

Easy XL



**Informacija:** Blumat Classic i Blumat Easy se bez ikakvih problema mogu koristiti za zalijevanje voća i povrća. Proizvodi su ispitani u skladu sa strogim standardima i ne sadrže BPA, PFAS niti ftalate.

*video guides* →



 **blumat.com**