

TROPF-BLUMAT DIE INTELLIGENTE BEWÄSSERUNG

Vielen Dank, dass Sie sich für eine Tropf-Blumat Bewässerung entschieden haben.

Tropf-Blumat ist ein vollautomatisches Bewässerungssystem, das ohne Strom und Elektronik funktioniert. Der große Vorteil von Tropf-Blumat ist, dass jede Pflanze individuell bewässert wird!

Das sorgt für ein besseres Wachstum und einen geringeren Wasserbrauch.

In dieser Gebrauchsanleitung wird die Installation Schritt für Schritt erklärt.

Weitere Tipps und Tricks finden Sie auf unserer Homepage.

Viel Spaß mit Ihren Pflanzen und Ihrer Bewässerung!

Bestimmungsgemäße Verwendung:

Tröpfchenbewässerung für Pflanzen im Außenbereich.

Empfohlene Einsatzbereiche:

Pflanzen auf Terrasse, Balkon, Gewächshaus, Folientunnel, Hochbeet.

Für alle Pflanzen:

Das Tropf-Blumat System kann bedenkenlos für die Bewässerung von Obst und Gemüse eingesetzt werden. Alle Produkte sind nach den Normen der Österreichischen Trinkwasserverordnung untersucht, alle Grenzwerte werden dabei deutlich unterschritten. Alle Tropf-Blumat Produkte sind frei von BPA und Phthalaten.

Smart & Simple:

Die Pflanzen steuern die Bewässerung, keine Zeitschaltuhr, keine App. Wir meinen, sogar besser als jede App. Zurücklehnen, entspannen, ihren Freunden schöne Bilder von den Pflanzen senden.

Nachhaltigkeit:

Machen Sie sich selbst ein Bild. Tropf-Blumat benötigt keinen Strom und verbraucht Wasser nur nach Bedarf. Die Kunststoffteile haben einen UV Schutz, um die Lebensdauer zu verlängern. Alle Komponenten können einzeln gekauft und getauscht werden.

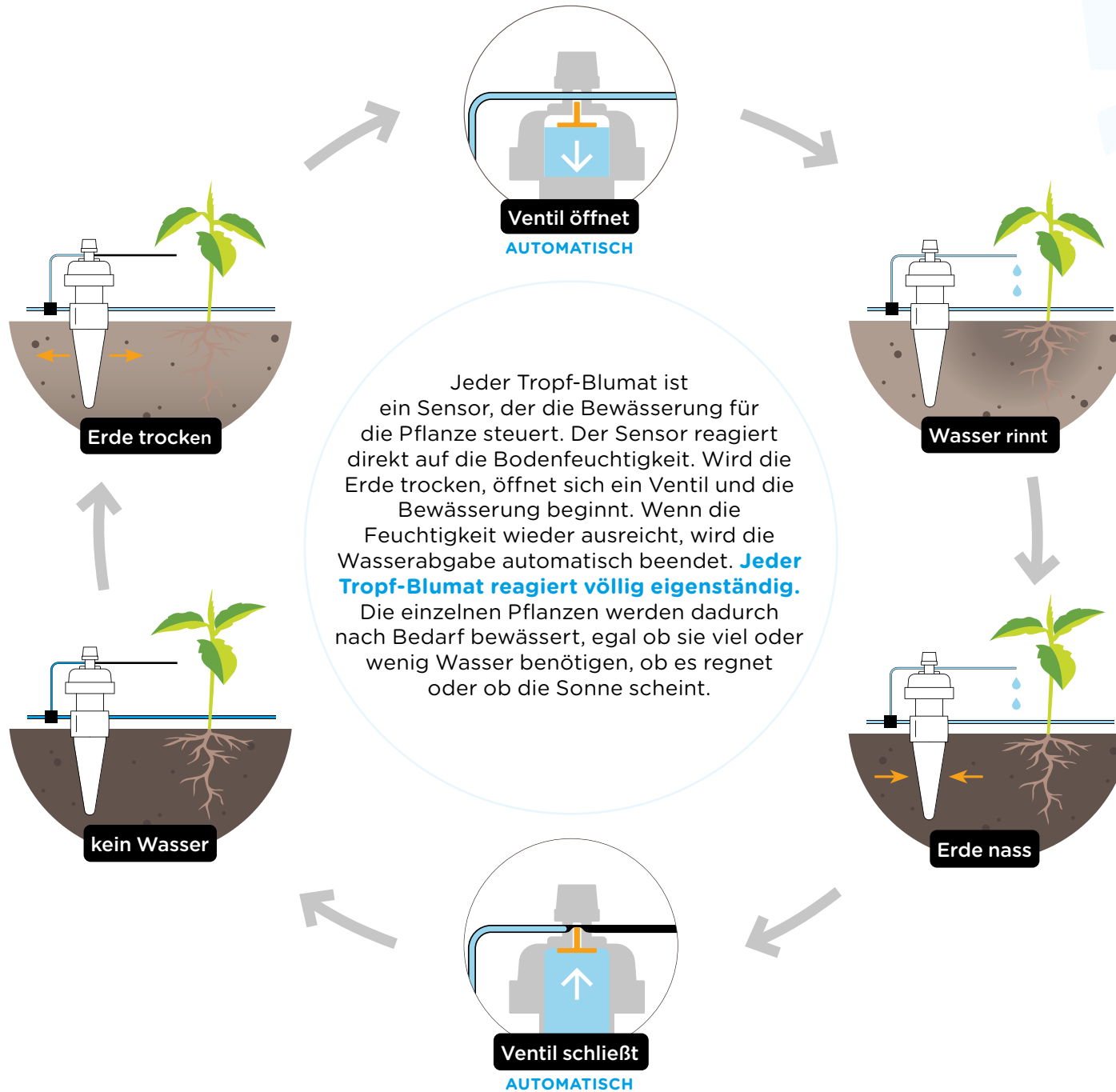
Garantie:

Wir wollen, dass Sie zufrieden sind. Für alle Blumat Produkte gewähren wir 36 Monate Garantie ab Kaufdatum. Sollten Sie Anlass zur Reklamation haben, wenden Sie sich bitte an Ihren Händler oder direkt an uns (info@blumat.at).

Qualität Made in Austria.

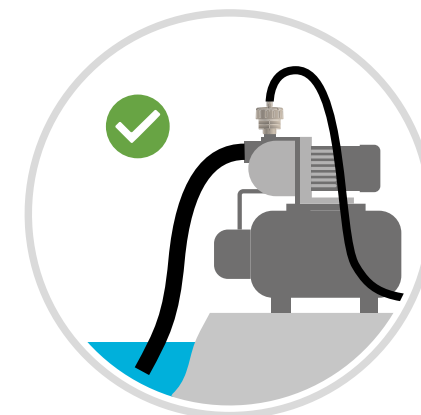
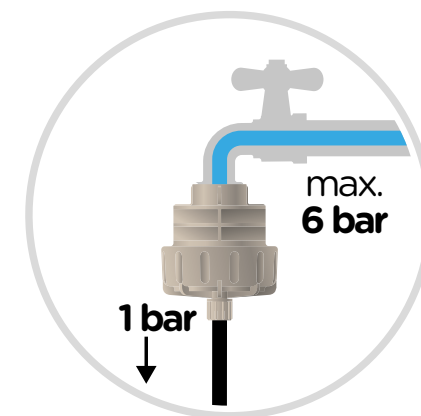
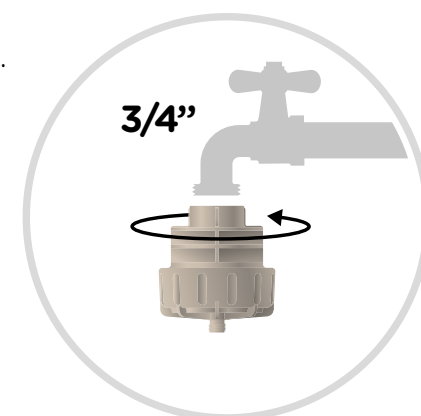
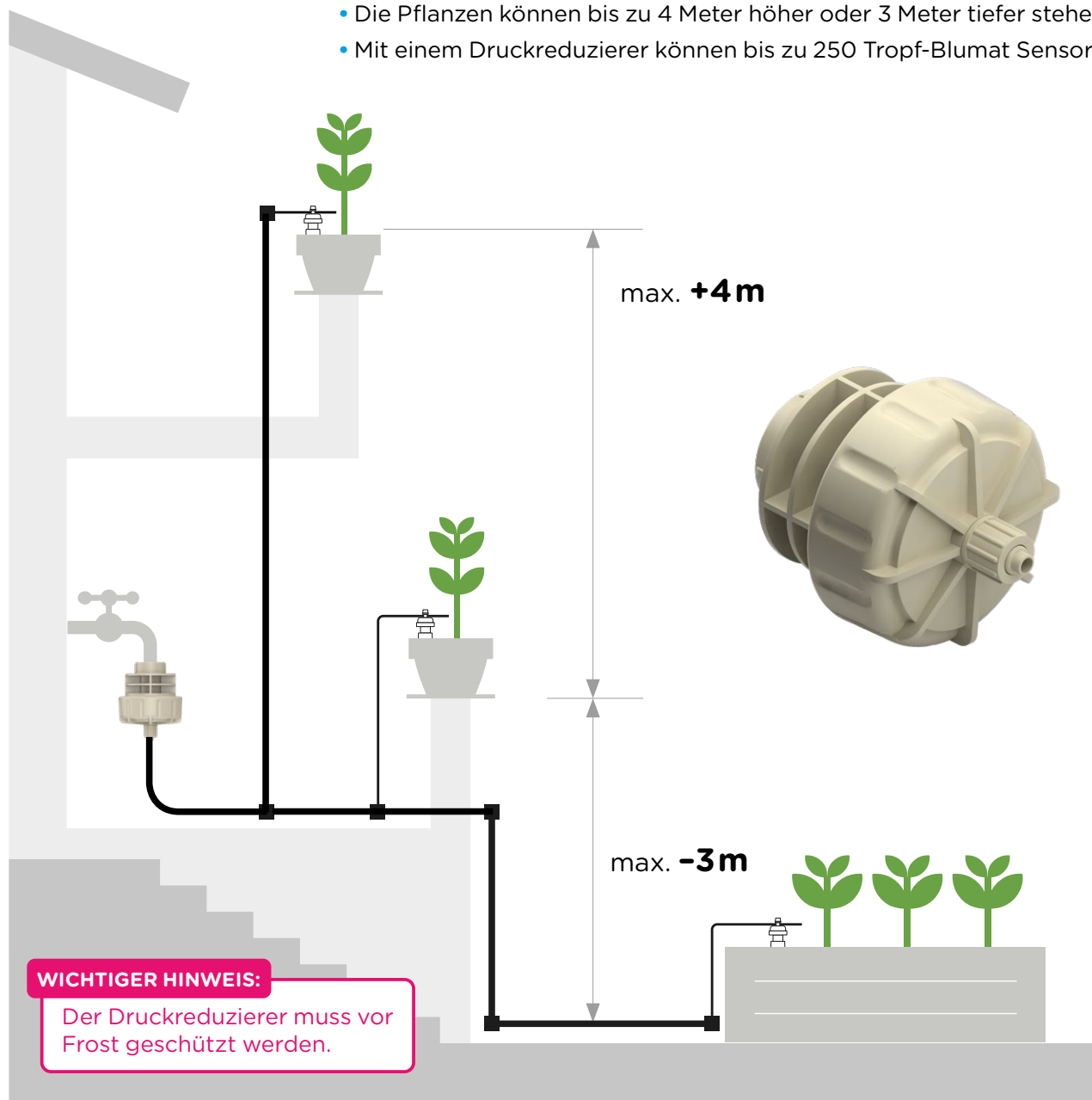
 **Blumat**[®]





WASSERANSCHLUSS - OPTION A

- DRUCKREDUZIERER**
- Schließen Sie den Druckreduzierer an einen Wasserhahn oder an eine Pumpe mit Ausgleichsgefäß an.
 - Der Druck wird konstant auf 1 Bar geregelt.
 - Die Pflanzen können bis zu 4 Meter höher oder 3 Meter tiefer stehen.
 - Mit einem Druckreduzierer können bis zu 250 Tropf-Blumat Sensoren versorgt werden.



WASSERANSCHLUSS - OPTION B

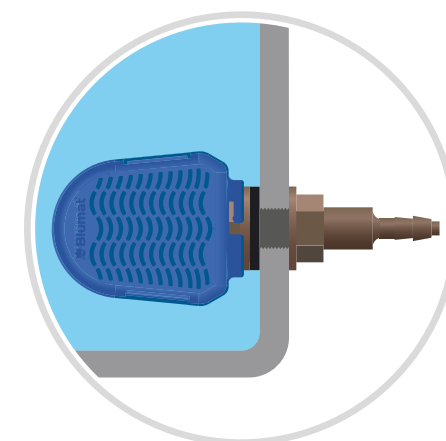
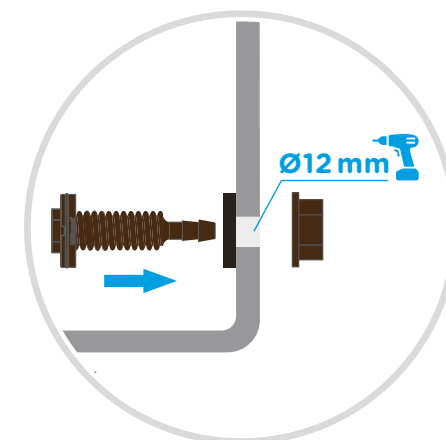
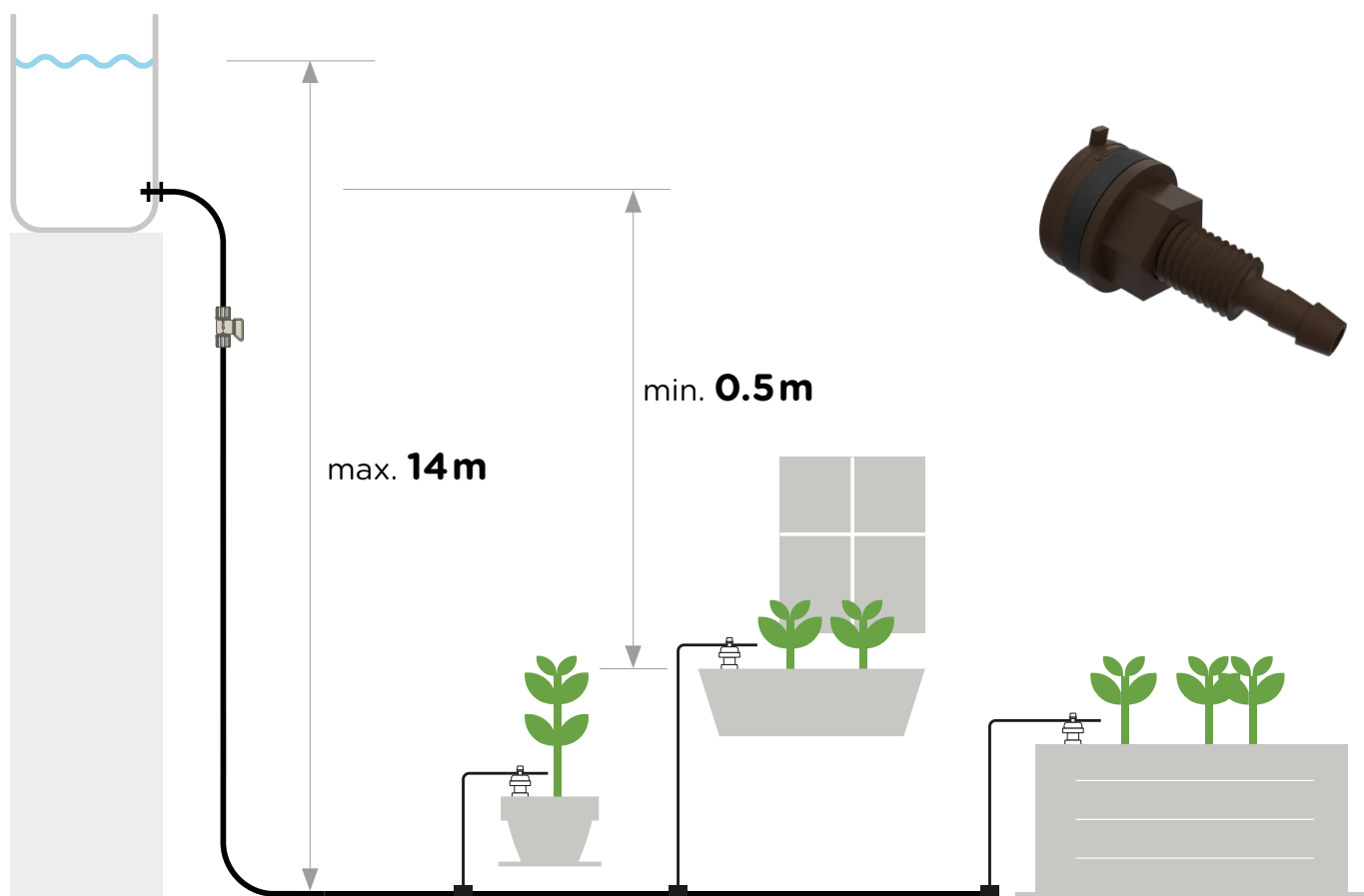
HOCHTANKANSCHLUSS

- Montieren Sie den Hochtankanschluss an einen beliebigen Behälter. Dazu ein Loch mit 12mm Durchmesser bohren.
- Der Tank muss immer höher stehen als die Pflanzen (Wasserspiegel min. 0,5m und max. 14 Meter höher).
- Vor allem bei der Verwendung von Regenwasser zusätzlich den Tankfilter montieren.

Unsere Empfehlung: Der Wasserspiegel sollte mindestens 1 Meter über den Sensoren liegen.

TIPP: Ein lichtundurchlässiger Tank mit Deckel vermindert das Wachstum von Algen.

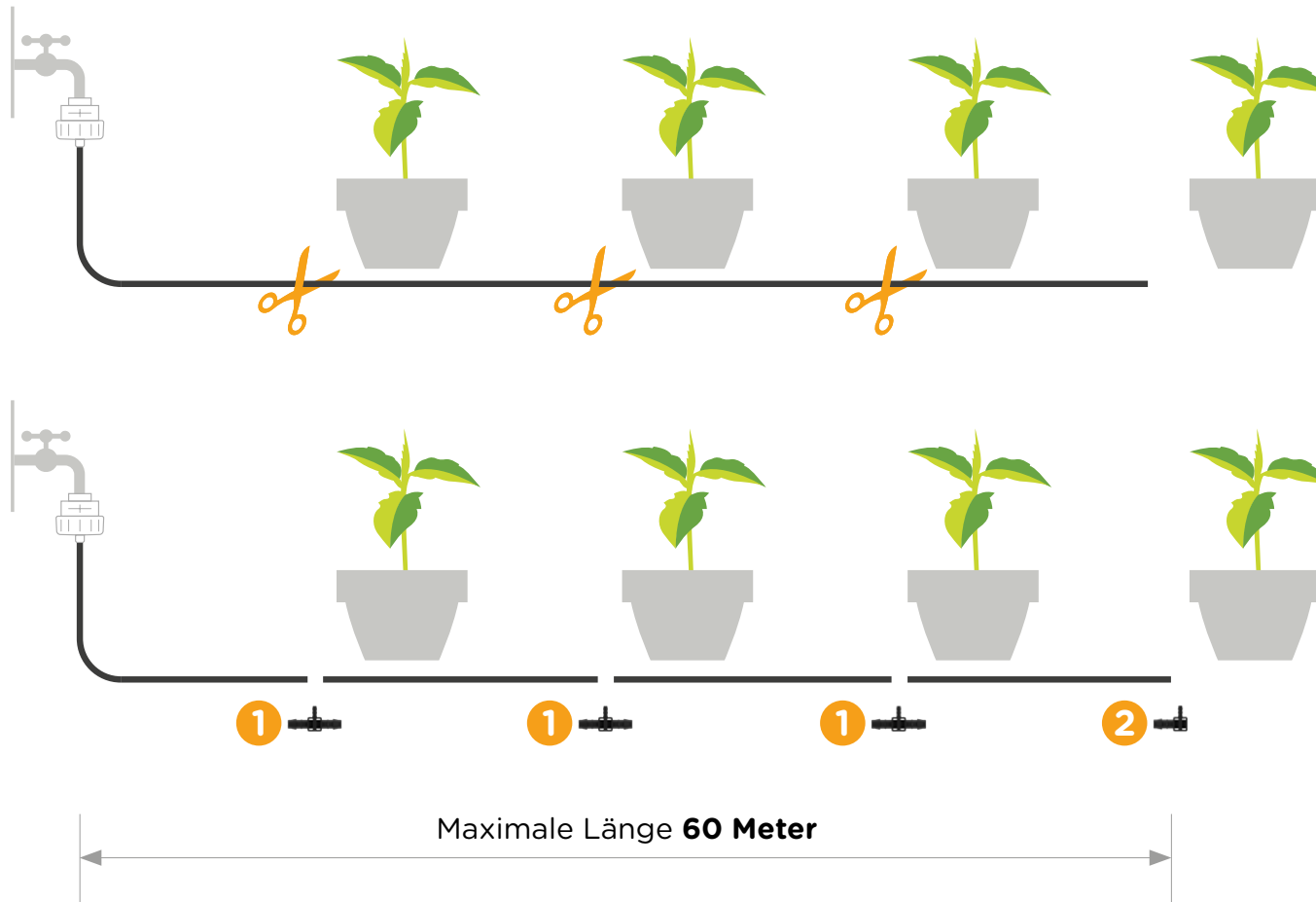
TIPP: Nach dem Hochtankanschluss ein Absperrventil in den Zufuhrschlauch einbauen, das erleichtert später die Einstellung und die Reinigung des Tanks.



VERLEGUNG ZUFUHRSCHLAUCH

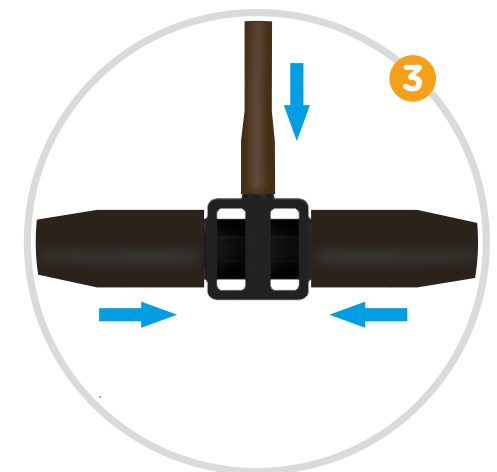
- Verlegen Sie den Zufuhrschlauch vom Druckreduzierer / Hochtank zu den Pflanzen.
- Wenn Sie den Zufuhrschlauch vor der Montage erwärmen (warmes Wasser, Sonne), lässt er sich leichter verlegen. Schlauch nicht knicken!
- Bei jeder Pflanze den Schlauch durchschneiden und ein T-Stück **1** einsetzen. Am Ende der Anlage ein Endstück **2** verwenden.
- Schieben Sie die Schläuche immer komplett auf **3**.
- Die im Set vormontierten Tropfschläuche können bei der Erstmontage auch am T-Stück / Endstück bleiben.

Info: Der Zufuhrschlauch ist nicht für die direkte Verlegung im Erdreich oder in Mauern geeignet. In diesem Fall zusätzlich ein Leerrohr verwenden, Verbindungsstücke müssen zugänglich bleiben.



WICHTIGER HINWEIS:

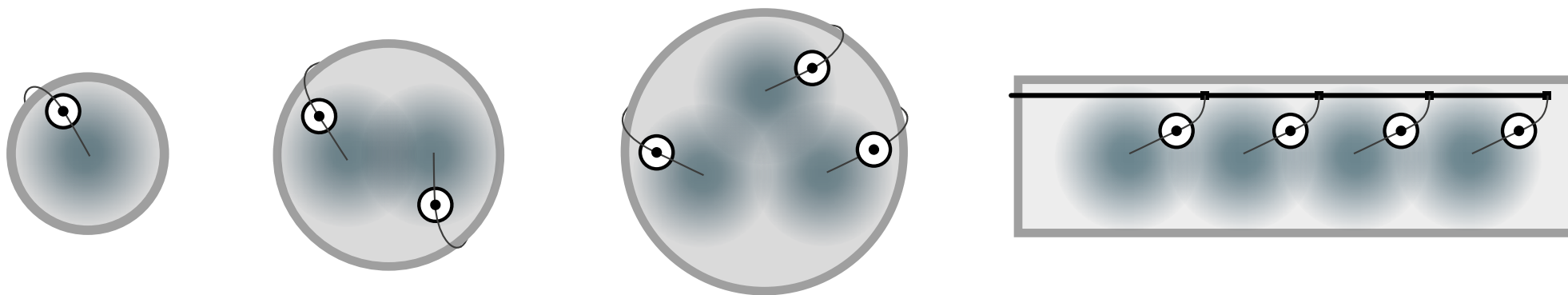
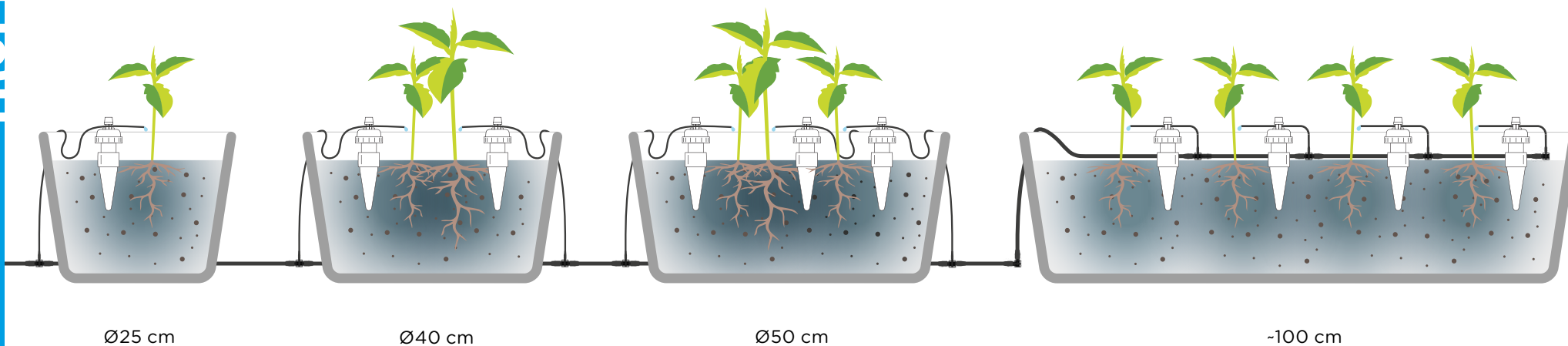
Wichtig: Beim Aufschieben keine Gleitmittel (Fett, Seife, etc.) verwenden! Der Schlauch wird dadurch beschädigt.





BEDARF / PLANUNG

- Ein Tropf-Blumat bewässert ca. 20-25 cm Erdreich im Durchmesser.
- Installieren Sie pro Pflanze bzw. Gefäß mindestens einen Tropf-Blumat.

Info: Die Bewässerung erfolgt über den dünnen Tropfschlauch, nicht durch den Tonkegel. Der Tonkegel und das Wasser darin dienen nur zur Steuerung der Bewässerung.

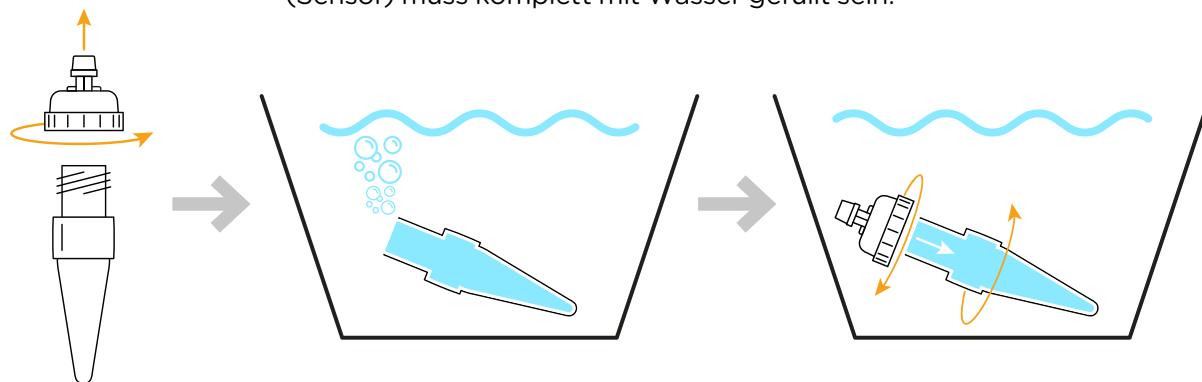


 Tropf-Blumat
  Zufuhrschlauch
  Tropfschlauch

MONTAGE DER TROPF-BLUMAT SENSOREN

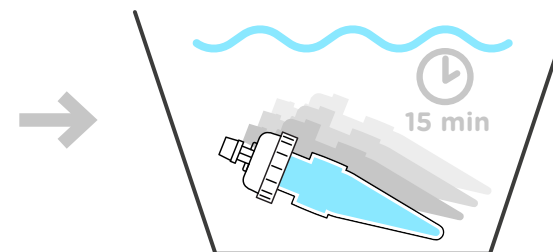
1.

Schrauben Sie die Oberteile ab und unter Wasser wieder fest zusammen. Jeder Tropf-Blumat (Sensor) muss komplett mit Wasser gefüllt sein.



2.

Lassen Sie die mit **Wasser gefüllten und verschraubten** Sensoren mindestens 15 Minuten im Wasser liegen.



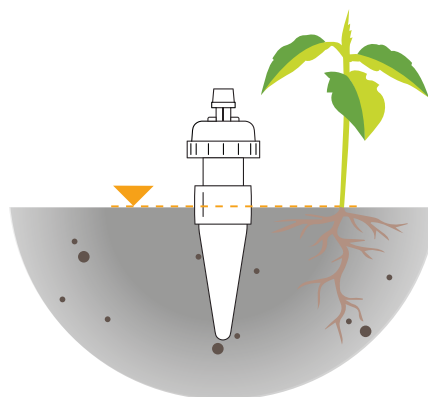
3.

Dieser Schritt ist besonders wichtig: Gießen Sie **vor** der weiteren Montage die Erde in allen Pflanzgefäßen unbedingt mehrmals kräftig.



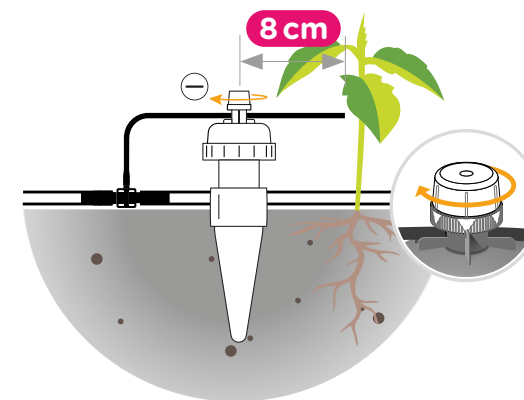
4.

Stecken Sie neben jeder Pflanze einen Tropf-Blumat in die feuchte Erde (ca. 10-15 cm Abstand von der Pflanze). Der Tonkegel muss vollständig in der Erde sein, lockere Erde andrücken.



5.

Verbinden Sie den flexiblen Tropfschlauch mit dem T-Stück oder dem Endstück und schieben Sie ihn durch den Tropf-Blumat. Das Ende muss **ca. 8 cm** aus dem Tropf-Blumat herausstehen und sollte im Bereich der Pflanze sein. Abschließend die Einstellschraube zudrehen.

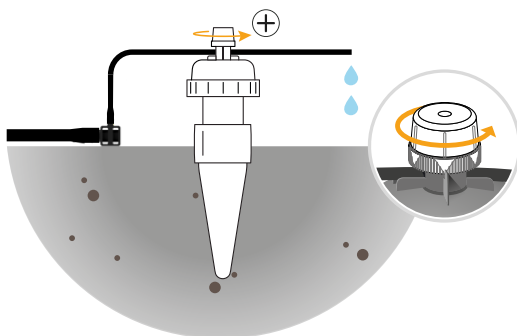


EINSTELLUNG

- Drehen Sie den Wasserhahn auf und überprüfen Sie, dass alle Sensoren „zu“ sind. Es darf nirgends tropfen! Wenn nötig, Einstellschrauben noch weiter zudrehen.
- Beginnen Sie beim letzten Tropf-Blumat der Anlage mit der Einstellung, damit wird das System entlüftet.

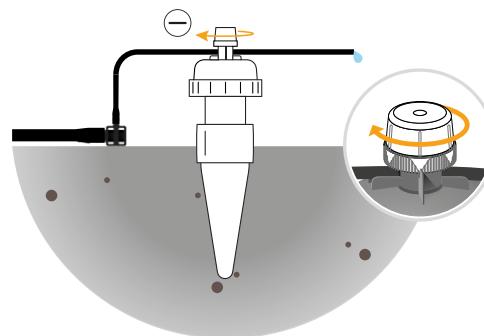
1.

Die Einstellschraube gegen den Uhrzeigersinn aufdrehen bis Wasser aus dem Tropfschlauch rinnt.



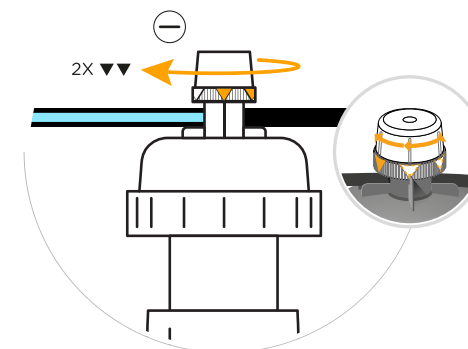
2.

Die Einstellschraube wieder langsam zudrehen, bis kein Wasser mehr kommt. Es soll gerade noch ein Wassertropfen am Tropfschlauch hängen bleiben.



3.

Abschließend die Einstellschraube noch 1/4 Umdrehung (2 Markierungspfeile) weiter zudrehen. Oranges „C“ entfernen



Fertig! Da die Erde feucht ist, darf der Tropf-Blumat kein Wasser abgeben. Die Bewässerung beginnt erst dann, wenn die Erde trocken wird. Nehmen Sie nun die Einstellung für jeden einzelnen Tropf-Blumat vor.

KONTROLLE

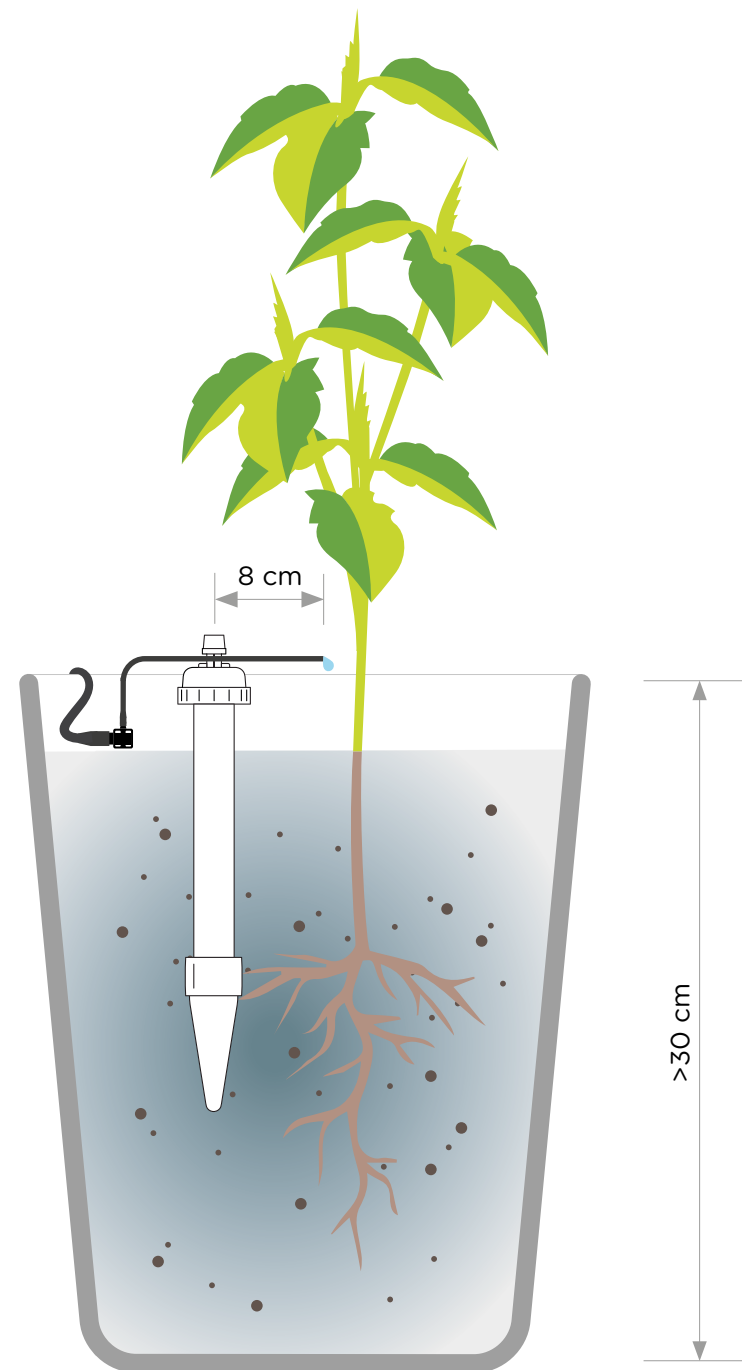
- Nach der Installation die Wasserabgabe mehrere Tage kontrollieren. Wenn nötig, durch Aufdrehen (=mehr Wasser) oder Zudrehen (= weniger Wasser) nachjustieren. Behutsam verstellen, meist genügt ein Verdrehen um 1/2 Markierungspfeil.
- **Lassen Sie sich nicht durch eine trockene Erdoberfläche täuschen.** Das Wasser breitet sich unterirdisch aus. Nur der Bereich unter dem Tropfschlauch ist meist sichtbar feucht.
- **Den Wasserhahn immer geöffnet lassen bzw. den Wassertank rechtzeitig nachfüllen.** Auch bei Regen. Bei längerer Unterbrechung der Wasserzufuhr saugen die Wurzeln das Wasser aus dem Tropf-Blumat. Ein Tropf-Blumat ohne Wasserfüllung funktioniert nicht!

TROPF-BLUMAT MAXI

Der Tropf-Blumat Maxi ist optimal für die Bewässerung von Pflanzen in großen Töpfen und Trögen ab einer Gefäßhöhe von 30 cm. Er sorgt im Wurzelbereich für eine gleichmäßige Feuchtigkeit, die Oberfläche bleibt dagegen eher trocken.

Die Montage und Einstellung sind gleich wie bei einem normalen Tropf-Blumat (Seite 6-7.) Folgendes sollten Sie beim Tropf-Blumat Maxi zusätzlich beachten.

- Die Erde eine halbe Stunde vor der Montage kräftig gießen, damit sich die Feuchtigkeit im gesamten Gefäß gut verteilt.
- Den Tropf-Blumat Maxi in die Erde stecken (nicht in den Wurzelballen von frischen Pflanzen), anschließend die Erde leicht andrücken.
- Bei starker Durchwurzelung oder in sehr festen Böden ein Loch ausstechen. Das Loch bis zur Hälfte mit lockerer Erde auffüllen und den Tropf-Blumat Maxi hineinstecken. Anschließend kräftig gießen und das restliche Loch mit Erde auffüllen.

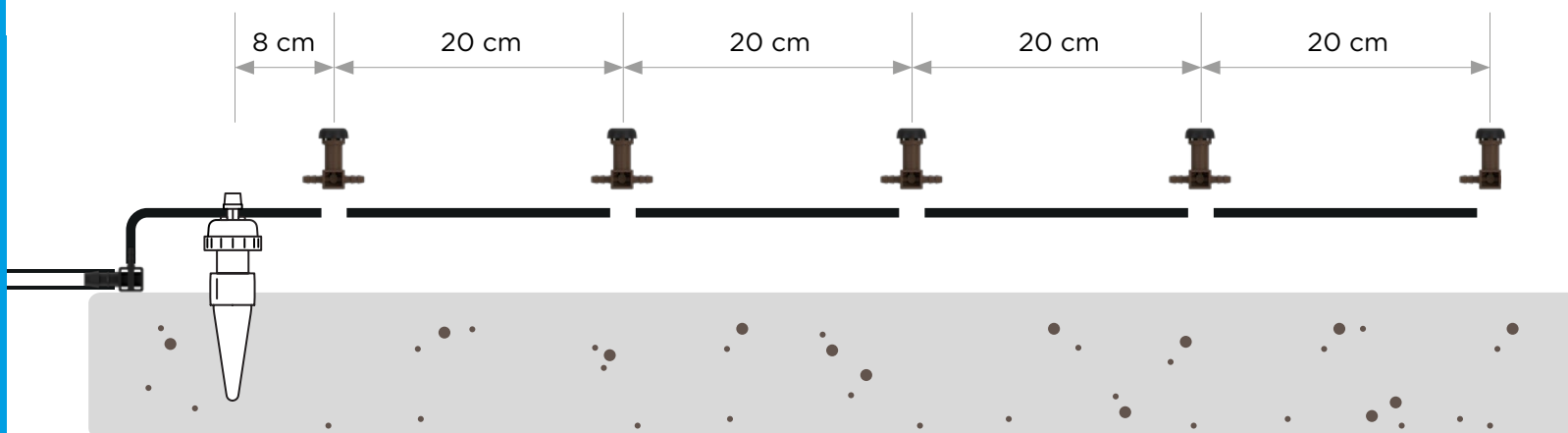


VERWENDUNG VON VERTEILTROPFERN

Mit den Blumat Verteiltropfern können Sie die Anzahl der Tropfstellen pro Tropf-Blumat auf bis zu 5 Stück erhöhen. Damit wird in großen Gefäßen eine gleichmäßigere Wasserverteilung erreicht.

- Vom dünnen Tropfschlauch ca. 20 cm lange Schlauchstücke abschneiden und bis zu 5 Verteiltropfer miteinander verbinden. Am Ende einen End-Verteiltropfer verwenden.
- Der **erste Verteiltropfer muss 8 cm vom Tropf-Blumat entfernt** sein. Die restlichen Verteiltropfer beliebig im Wurzelbereich der Pflanzen platzieren.
- Nun den Tropf-Blumat wie üblich einstellen. **Erst danach die Verteiltropfer mit dem Tropf-Blumat verbinden.**
- Die schwarze Schraube muss nicht verstellt werden. Einmal im Jahr oder bei Bedarf ganz herausschrauben und reinigen.

Unsere Empfehlung: Bei der Verwendung von Verteiltropfern mit einem Hochtank sollte dieser mindestens 2 Meter höher stehen.



TIPP:

Verteiltropfer mit den Blumat Stützen verwenden. Das verhindert, dass Wurzeln einwachsen.



WAS IST WENN...

WEITERE TIPPS UND RATSCHLÄGE FINDEN SIE AUF UNSERER HOMEPAGE:



ONLINE FAQ



	Fehlerquellen	Fehlerkorrektur
... DAS WASSER IM SENSOR AUSGEHT?	Ist die Wasserzufuhr unterbrochen (Wasserhahn abgedreht, Tank leer, Schlauch geknickt) oder ist die Einstellschraube zu fest zuge dreht, findet keine Bewässerung mehr statt. Nach einer gewissen Zeit (abhängig von der Pflanze, Temperatur, Niederschlag) wird der Sensor leer. Ein Tropf-Blumat ohne Wasserfüllung funktioniert nicht!	Füllen Sie den Tropf-Blumat erneut mit Wasser und stellen Sie ihn neu ein.
... TROPF-BLUMAT NICHT ABSTELLT?	Unter 5°C schließt der Tropf-Blumat langsamer als gewohnt (z.B. kühle Nächte im Herbst).	Drehen sie die Einstellschraube um 1/2 bis 1 Markierung zu.
... KEIN WASSER AUS DEM TROPFSCHLAUCH KOMMT?	Nach längerer Lagerung oder nach dem Neukauf kann der Tropfschlauch im Bereich des Ventils verklebt sein. Das ist kein Problem.	Ziehen Sie den Schlauch etwas aus dem Tropf-Blumat heraus und kneten Sie die zusammengedrückte Stelle zwischen den Fingern.
... WENN DER TROPFSCHLAUCH ZU KURZ IST?	Das Wasser kommt zu schnell zum Sensor, es wird kürzer und weniger bewässert. *Bei Pflanzen, die wenig Feuchtigkeit benötigen, kann diese Einstellung erwünscht sein.	Verlängern Sie den Tropfschlauch auf 8 cm.
... WENN DER TROPFSCHLAUCH ZU LANGE IST?	Das Wasser kommt sehr spät zum Sensor, es wird viel und lange bewässert. *Bei Pflanzen, die viel Feuchtigkeit benötigen, kann diese Einstellung erwünscht sein. Achtung: Ist der Tropfschlauch zu lange, hört die Bewässerung nicht mehr auf!	Verkürzen Sie den Tropfschlauch auf 8 cm.

ÜBERWINTERUNG UND PFLEGE

Vor dem Winter den Hochtank entleeren bzw. den Druckreduzierer demontieren. Alle Sensoren innen und außen mit Wasser reinigen, Verkrustungen am Tonkegel können mit Sandpapier abgeschmirgelt werden. Die Schläuche können im Freien bleiben, Druckreduzierer und Sensoren frostfrei lagern.

DIE NÄCHSTE SAISON

Sensoren befüllen, in die feuchte Erde stecken und neu einstellen. Schläuche auf Dichtheit prüfen (vor allem an den Verbindungsstellen). Die Anlage bei Bedarf erweitern. Nicht benötigte Anschlüsse von T-Stücken und Endstücken können einfach verschlossen werden (siehe Zubehör).

GANZJAHRESBETRIEB

In Regionen ohne Frost ist ein durchgehender Betrieb möglich. Die Sensoren verlieren mit der Zeit etwas Wasser und müssen rechtzeitig aufgefüllt werden. Nach ca. 6-8 Monaten den Wasserstand im Tropf-Blumat kontrollieren und bei Bedarf auffüllen.

DÜNGUNG

Empfehlenswert sind Langzeitdünger, diese am besten im Bereich der Tropfstelle einarbeiten. Eine Düngung mit der Gießkanne ist natürlich auch möglich.

WICHTIGER HINWEIS:

Das Tropf-Blumat Bewässerungssystem ist speziell für Pflanzen im Außenbereich entwickelt worden und darf **nicht im Innenbereich** verwendet werden. Pflanzen vor dem Umfallen schützen und nicht auf feuchtigkeitsempfindlichen Untergrund stellen. Eventuell austretendes Wasser darf keinen Schaden anrichten (z.B. in Kellerräume fließen).

SORTIMENT

Mit einem Tropf-Blumat Set erhalten Sie eine anschlussfertige, vollautomatische Bewässerungsanlage. Mit den Zubehörteilen können Sie diese nahezu beliebig ergänzen und erweitern.

SET40

für 40 Pflanzen, inkl. Druckreduzierer



SET12

für 12 Pflanzen, inkl. Hochtankanschluss



Tropf-Blumat

Bewässerungssensor



Tropf-Blumat Maxi

Bewässerungssensor für große Pflanzen



Druckreduzierer

Ausgangsdruck 1 Bar, für 3/4" Wasserhahn



Hochtankanschluss

zur Montage an einen beliebigen Tank, Bohrloch 12mm



Wasserfilter

passend zum Hochtankanschluss



Zufuhrschlauch 8 mm

in schwarz und weiß erhältlich



Absperrventil

für den Zufuhrschlauch 8 mm



Tropfschlauch 3 mm

flexible Zuleitung und zum Anschluss von Verteiltropfern



Verteiltropfer

zum Anschluss an einen Tropf-Blumat



Schlauchsicherungsklemme

für alle Schläuche 8 und 3 mm



Stütze

für Zufuhrschlauch 8mm und Verteiltropfer



Schlauchverbinder 8-8mm

zum Verbinden von Zufuhrschläuchen



Winkel 8-8mm

zur Richtungsänderung von Zufuhrschläuchen



Schlauchabzweigung 8-8-8 mm

zum Abzweigen von Zufuhrschläuchen



T-Stück 8-3-8 mm

zum Anschluss eines Tropf-Blumat



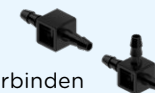
Endstück 8-3 mm

zum Anschluss eines Tropf-Blumat am Schlauchende



Mini-Abzweiger und Verbinder

zum Verzweigen und Verbinden von 3mm Tropfschläuchen



Verschlusskappe

zum Verschließen von 3mm Abgängen (T-Stück, End-Stück, Verteiltropfer)



Verstellsicherung

verhindert unbeabsichtigtes Verstellen eines Tropf-Blumat



Ausstecher

zum leichteren Einsetzen von Maxi und Digital

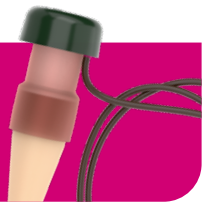


Blumat Digital

Professionelle Kontrolle der Erdfeuchte

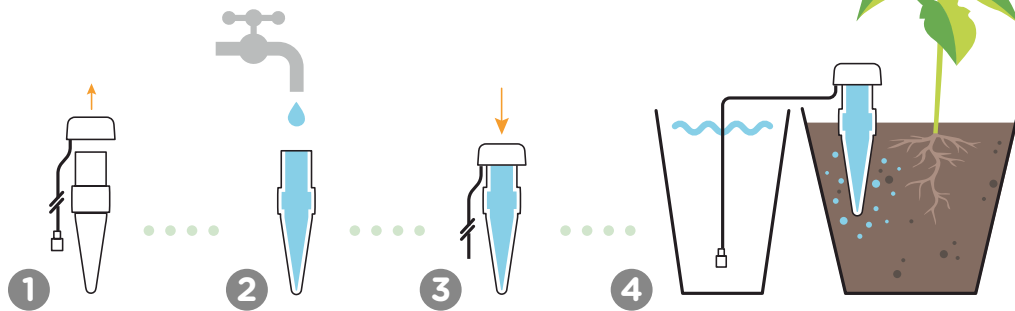


Automatischer Wasserspender BLUMAT CLASSIC



Optimal für Zimmerpflanzen

- Einfache und schnelle Montage.
- Die Pflanzen bleiben an ihrem gewohnten Standort.
- Kein Umtopfen erforderlich.
- Vollautomatisch und bedarfsgerecht.
- Am Wochenende, im Urlaub, das ganze Jahr lang.



also in **XL**
version
Classic XL



Blumat Classic » ca. 75 ml / 24 h
Blumat Classic XL » ca. 125 ml / 24 h

Blumat Classic ist die verlässliche Bewässerung für Zimmerpflanzen. Das Wasser wird aus einem beliebigen Gefäß angesaugt und über den Tonkegel an die Erde abgegeben. Das funktio-

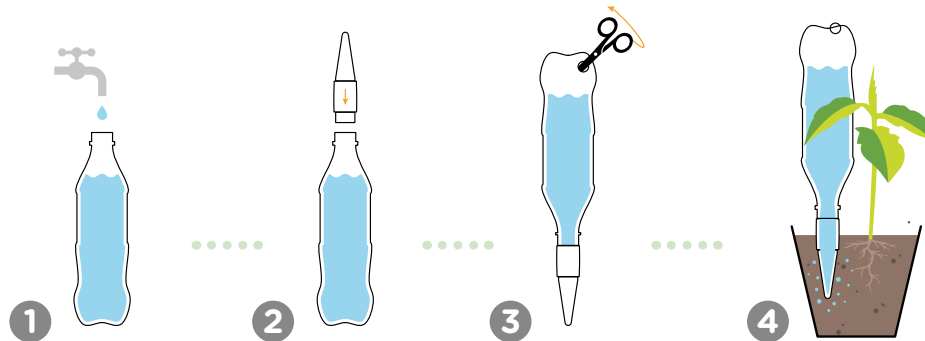
niert automatisch, die Pflanzen holen sich das, was sie benötigen. In der XL Version auch für die Urlaubsbewässerung von Balkonpflanzen geeignet.

BLUMAT EASY

Universal-Flaschenadapter



Blumat Easy ist die einfache Bewässerung für Pflanzen auf Balkon und Terrasse, natürlich auch für Zimmerpflanzen. Easy passt auf fast alle handelsüblichen Kunststoff-Flaschen von 0,5 bis 2 l. Die gefüllte Flasche mit dem Tonkegel in die Erde stecken, ein Loch in die Flasche stechen, und schon wird das Wasser mehrere Tage lang an die Pflanze abgegeben.



Blumat Easy » ca. 200 ml / 24 h
Blumat Easy XL » ca. 300 ml / 24 h

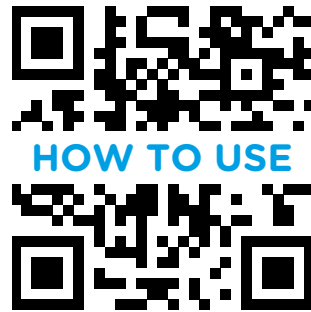
also in **XL**
version

Easy XL



Info: Classic und Easy können bedenkenlos für die Bewässerung von Obst und Gemüse eingesetzt werden. Die Produkte werden nach strengen Normen untersucht und sind frei von BPA, PFAS und Phthalaten.

video guides →



 **blumat.com**